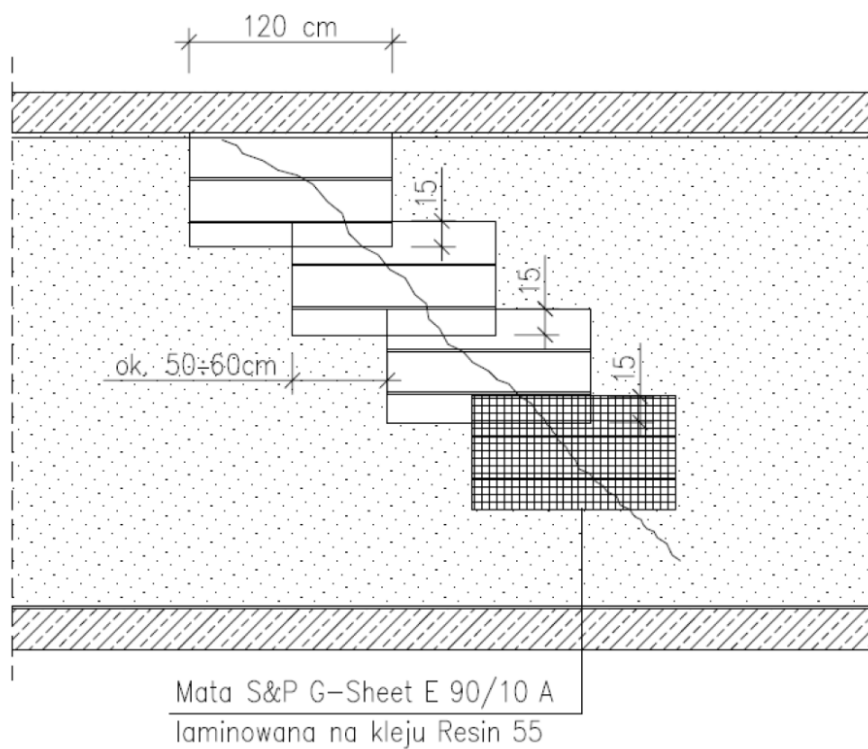


Załącznik nr 2

Wariant A



Wariant C

