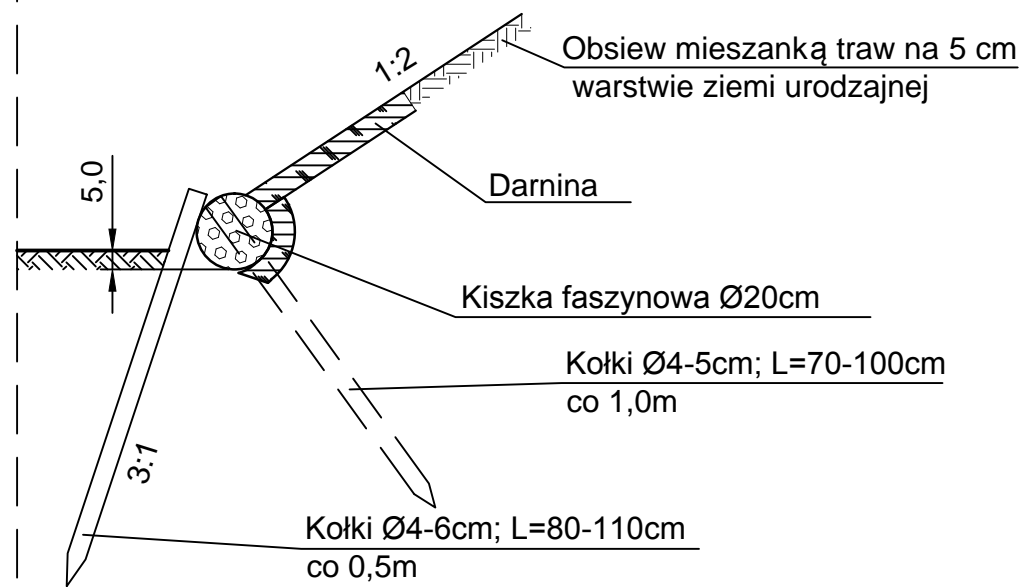
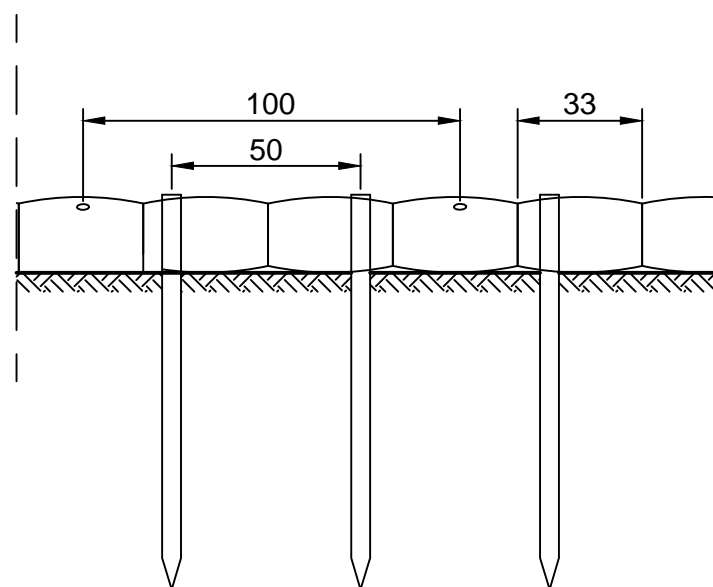


UMOCNIENIE STOPY SKARPY ROWU i WYSPY

PRZEKRÓJ POPRZECZNY



WIDOK OD CZOŁA

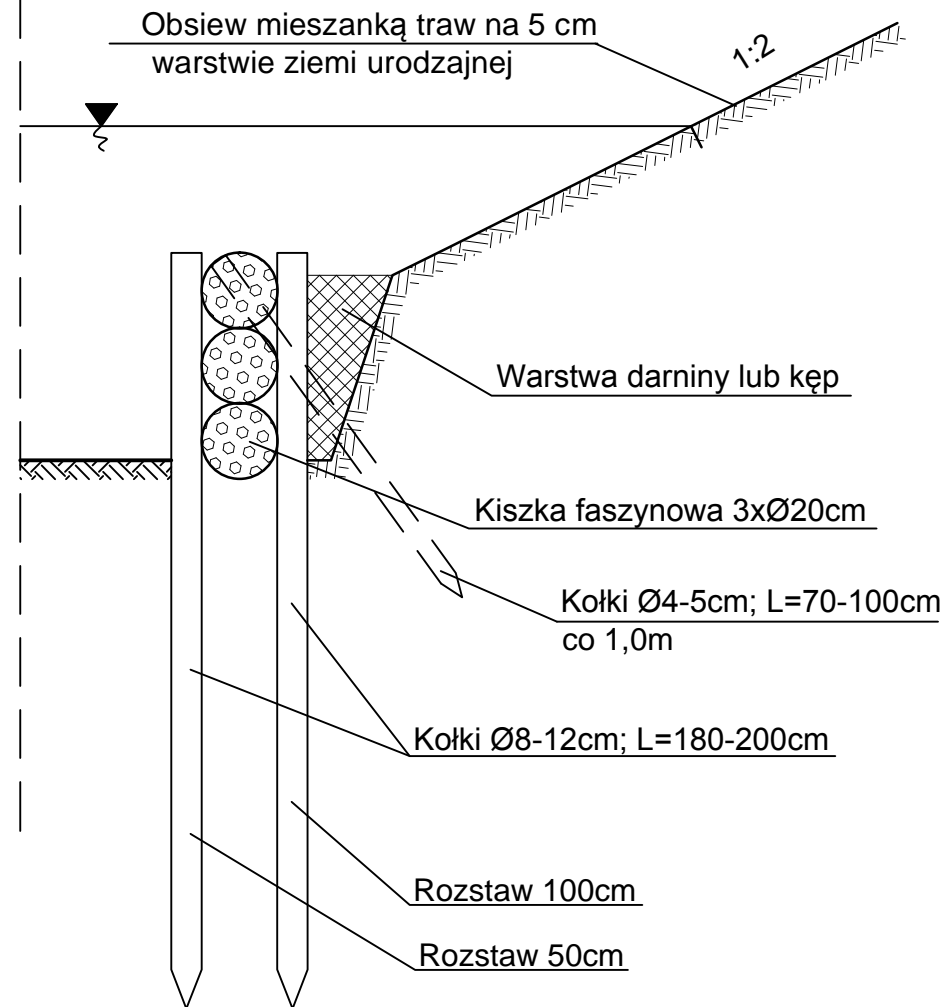


KISZKA FASZYNOWA Ø20 - ZESTAWIENIE NA 10 mb

1	Kołki Ø4-5cm; L=70-100cm	20 szt.
2	Kołki Ø4-6cm; L=90-110cm	10 szt.
3	Kiszka faszynowa Ø20cm	10,00 mb
4	Darnina	5,00 m ²

UMOCNIENIE STOPY SKARPY ZBIORNIKA

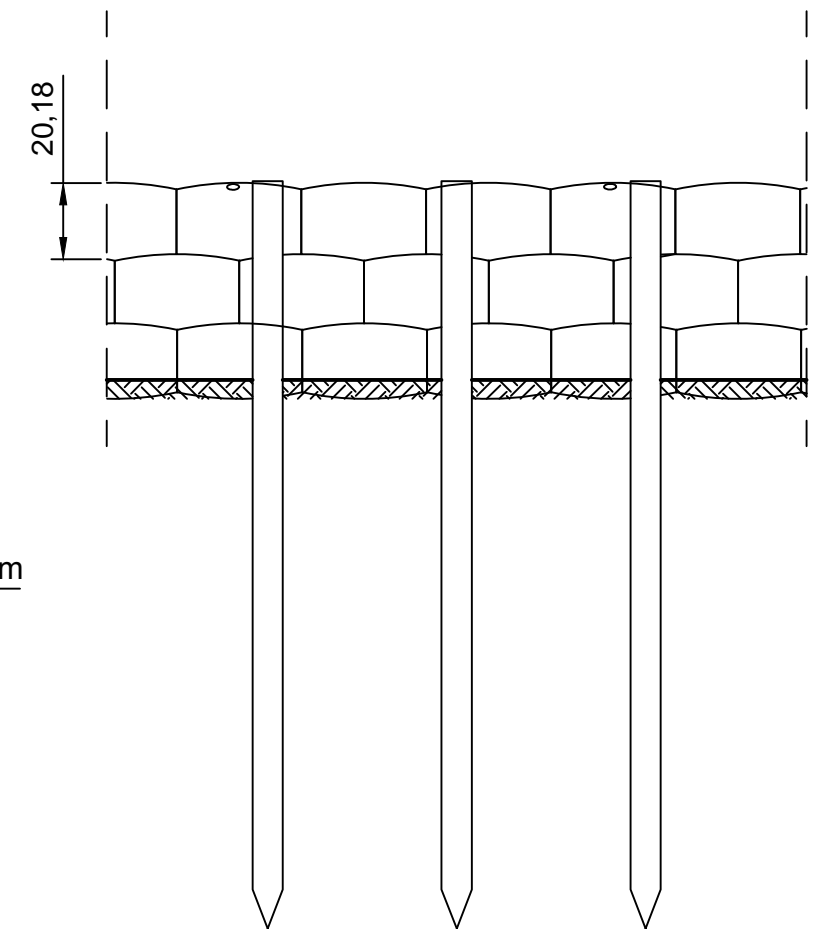
PRZEKRÓJ POPRZECZNY



KISZKA FASZYNOWA 3xØ20 - ZESTAWIENIE NA 10 mb


1	Kołek Ø8-10cm; L=220-250cm	40 szt.
2	Kołek Ø4-6cm; L=90-110cm	10 szt.
3	Kiszka faszynowa Ø20cm (3x10mb)	30,00 mb
4	Darnina	10,00 m ²

PRZEKRÓJ PODŻUZNY
WYMIAR ŚREDNIC KISZEK FASZYNOWYCH: 3xØ20



inwestor:		GMINA SIEMYŚL ul. Kołobrzeska 14, 78 - 123 Siemyśl	
nazwa przedsięwzięcia:		Rekultywacja i renaturyzacja oraz utrzymanie zbiornika wodnego w miejscowości Białokury	
branża:		MELIORACYJNA / HYDROTECHNICZNA	
projektant:	mgr inż. JANUSZ MYŚLEWSKI	ZAP/0014/POOK/09	specjalność: konstrukcyjno-budowlana
opracowujący:	mgr inż. PIOTR BALIŃSKI	-	
opracowujący:	mgr inż. PAWEŁ BLAZER	-	

Umocnienia brzegowe

	nr umowy:	18/2012	skala rysunku:	1:20
	stadium:	PROJEKT BUDOWLANO - WYKONAWCZY		
	data:	CZERWIEC 2012r.		
Piotr Baliński PROJEKT; Darskowo 7c; 78-520 Złocieniec; tel. +48 608 378 751 adres korespondencyjny: ul.Gen. J.H.Dąbrowskiego 28-31 70-100 Szczecin				rysunek nr: 8