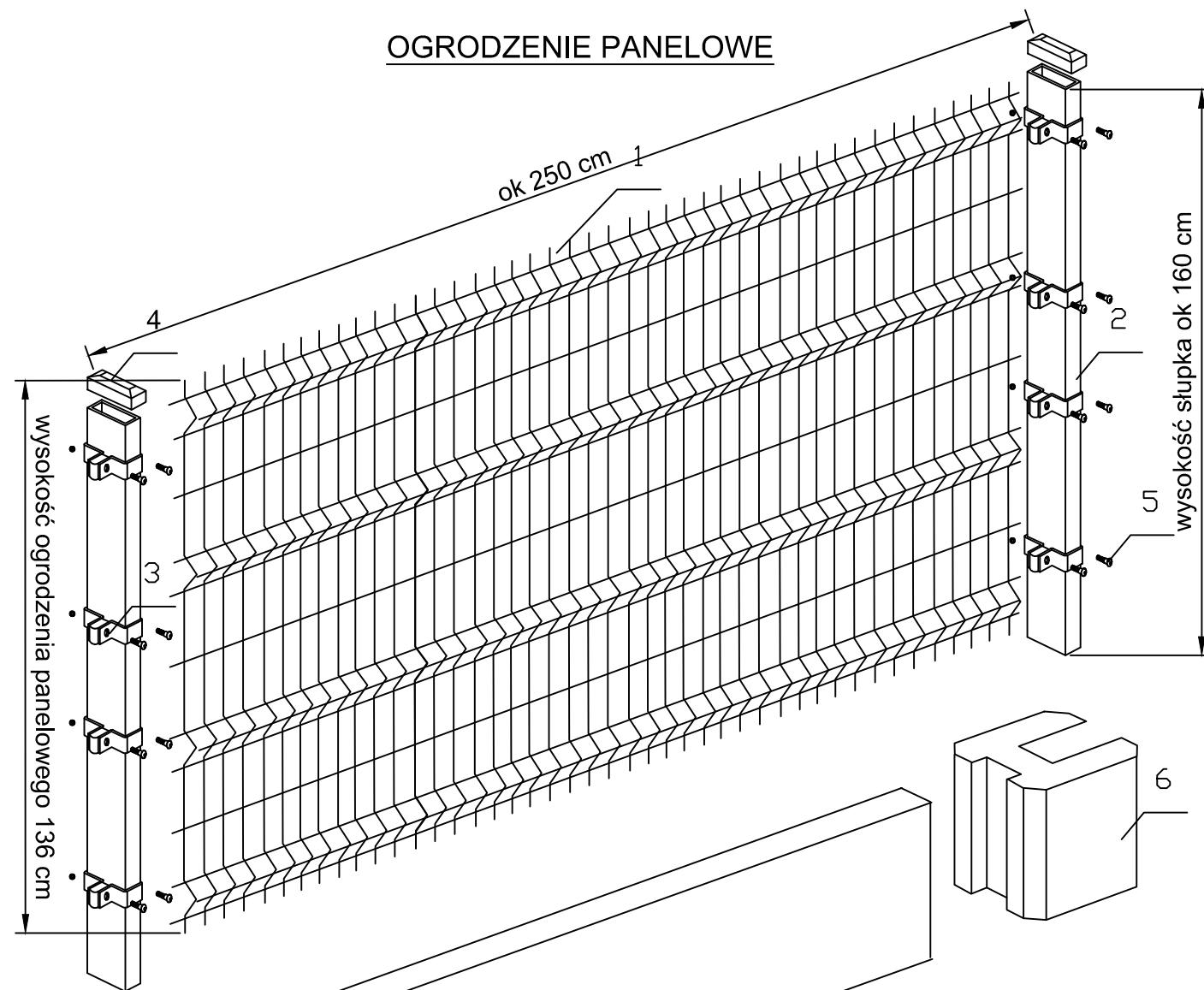
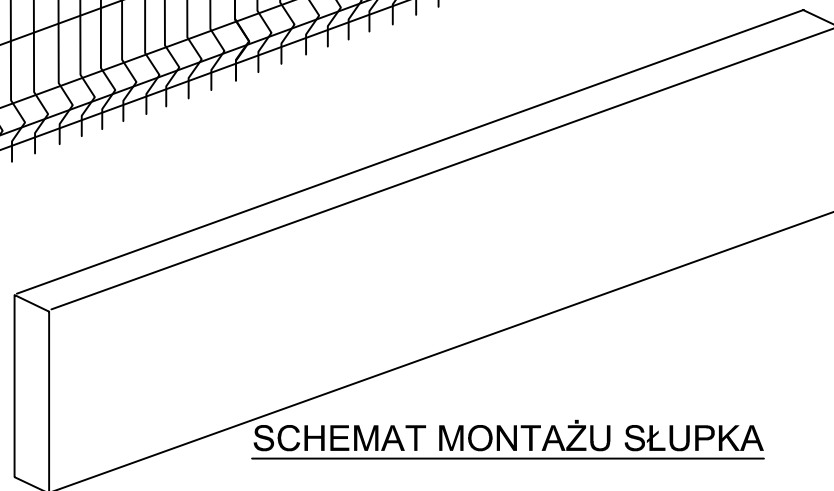
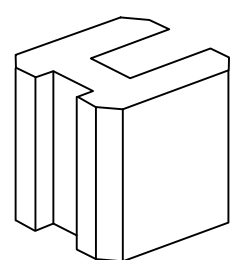


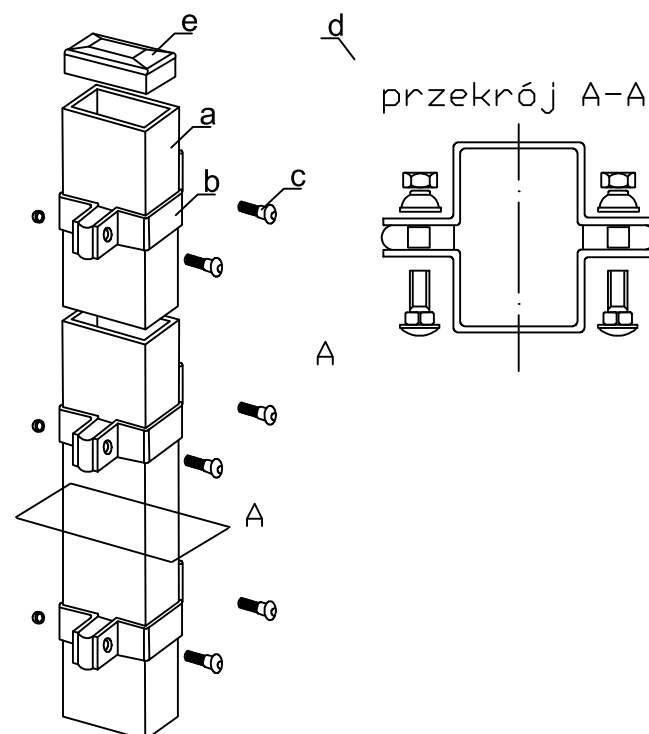
OGRODZENIE PANELOWE



- 1 - panel
- 2 - słupek
- 3 - płaskownik montażowy
- 4 - daszek słupka
- 5 - śruba mocująca
- 6 - podmurówka



SCHEMAT MONTAŻU SŁUPKA



a - słupek przęsłowy, wykonany z kształtownika stalowego 60x40x2 mm.

b - obejma montażowa - dociskowa. Mocowana za pomocą śrub.


c - śruba montażowa z łbem grzybkowym podsadzonym, klasa 4.8, ocynkowana elektrolitycznie zg. z PN 82406 DIN 603.

d - nakrętka samozrywalna ze stali nierdzewnej kl. 4 uniemożliwiająca demontaż przęseł ogrodzeniowych.

e - daszek z tworzywa sztucznego mrozoodpornego.

inwestor:		GMINA SIEMYŚL ul. Kolobrzaska 14, 78 - 123 Siemyśl	
nazwa przedsięwzięcia:		Rekultywacja i renaturyzacja oraz utrzymanie zbiornika wodnego w miejscowości Białokury	
branża:		MELIORACYJNA / HYDROTECHNICZNA	
projektant:	mgr inż. JANUSZ MYŚLEWSKI	ZAP/0014/POOK/09	specjalność: konstrukcyjno-budowlana
opracowujący:	mgr inż. PIOTR BALIŃSKI	-	
opracowujący:	mgr inż. PAWEŁ BLAZER	-	

Schemat montażu ogrodzenia panelowego

	nr umowy:	18/2012	skala rysunku:
	stadium:	PROJEKT BUDOWLANO - WYKONAWCZY	1:1
	data:	CZERWIEC 2012r.	rysunek nr:
Piotr Baliński PROJEKT; Darskowo 7c; 78-520 Złocieniec; tel. +48 608 378 751 adres korespondencyjny: ul.Gen. J.H.Dąbrowskiego 28-31 70-100 Szczecin			10