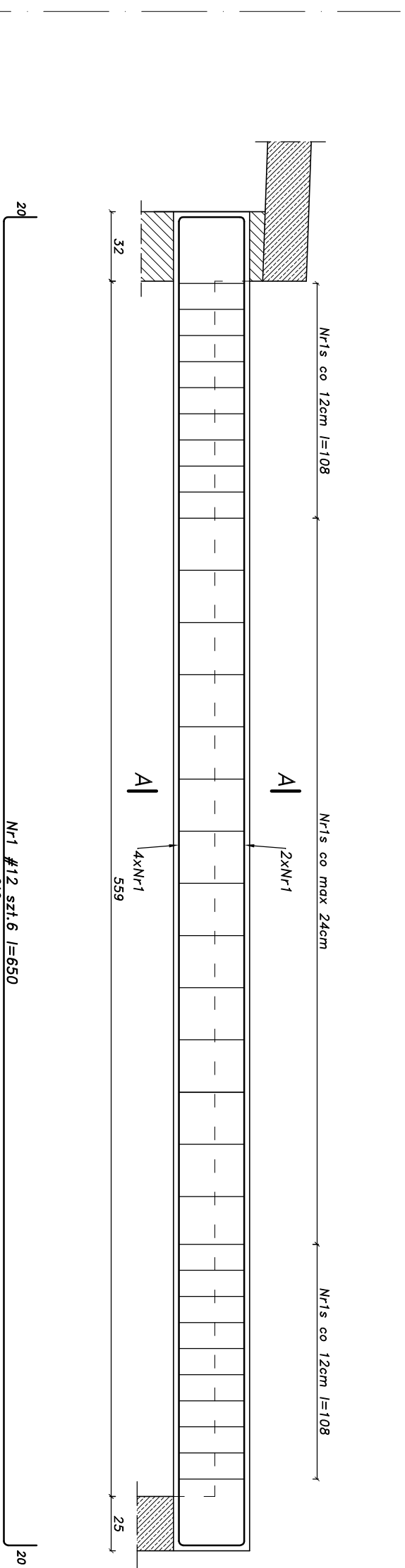


# Belka B-1

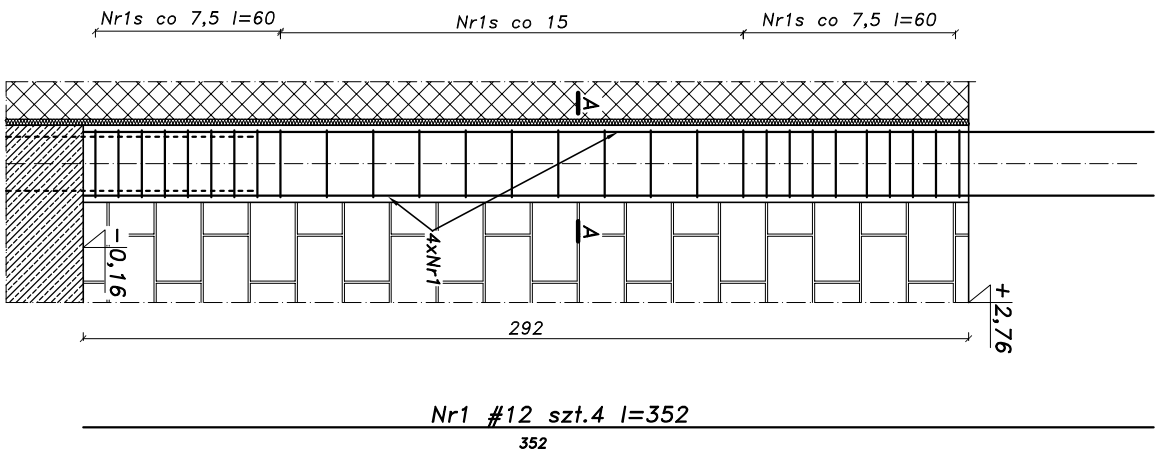
skala 1:25

Beton C20/25  
 Stal  $\emptyset$  - A-0  
 Stal # - A-III/N  
 otulina  $c=25\text{mm}$



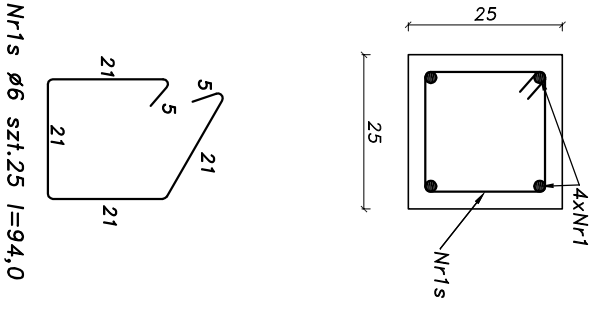
# Stup S-1

skala 1:25



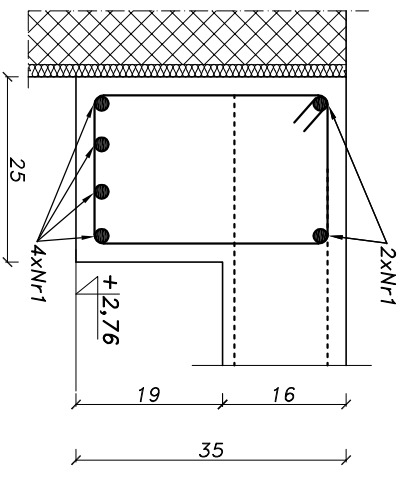
## Przekrój A-A

skala 1:25




## Przekrój A-A

skala 1:20



- UWAGI:**
1. Rozpatrywać łącznie z projektami branżowymi
  2. Należy sprawdzić długości zakładów prętów zbrojeniowych wynoszących 40d.
  3. Wszystkie roboty prowadzić zgodnie ze sztuką budowlaną oraz pod nadzorem osób uprawnionych.

 <p>USŁUGI PROJEKTOWE I WYKONAWCZE          WIESŁAW MARCHNIAK          ul. Mazowiecka 26D/4 78-100 Kolobrzeg          tel. 0902749065 email ulp@fraktal.eu</p>		<p>Ministry рисунок jest własnością firmy FRAKTAL i nie może być bez pisemnej zgody kopiowany, powielany oraz udostępniany osobie trzeciej do jakichkolwiek innych celów niż opisane w umowie</p>	
projektant	mgr Inż. Wiesław Marchniak nr upr. ZAP/0013/POOK/09	podpis	
nazwa rys.	Belka B-1, stup S-1	nr rys.	K-4
skala	1:25	KONSTRUKCJA BUDOWLANY	
adres		adres	
78-123 Siemysł działka nr. 111		ROZBUDOWA I PRZEBUDOWA BUDYNKU OSP	