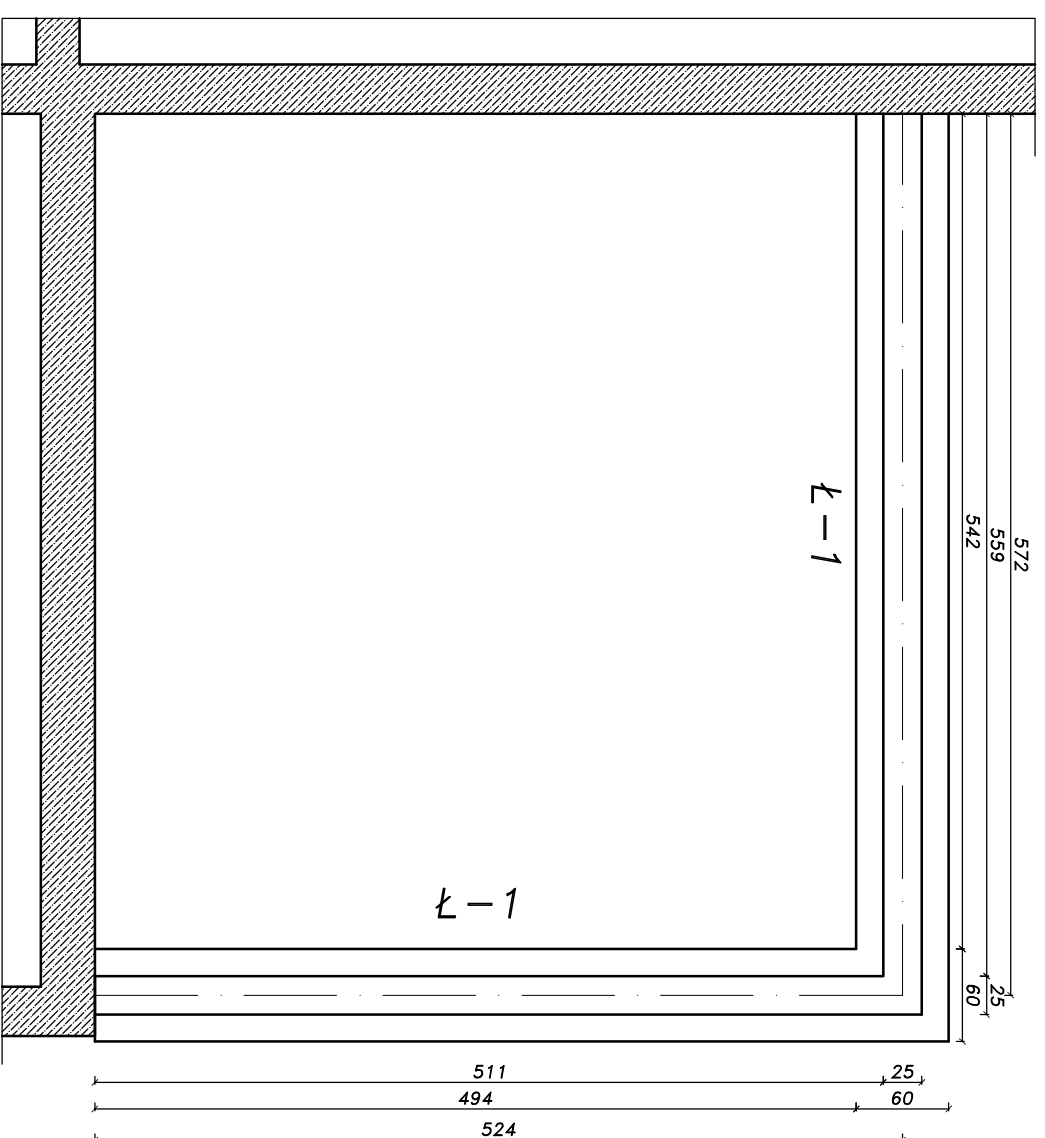
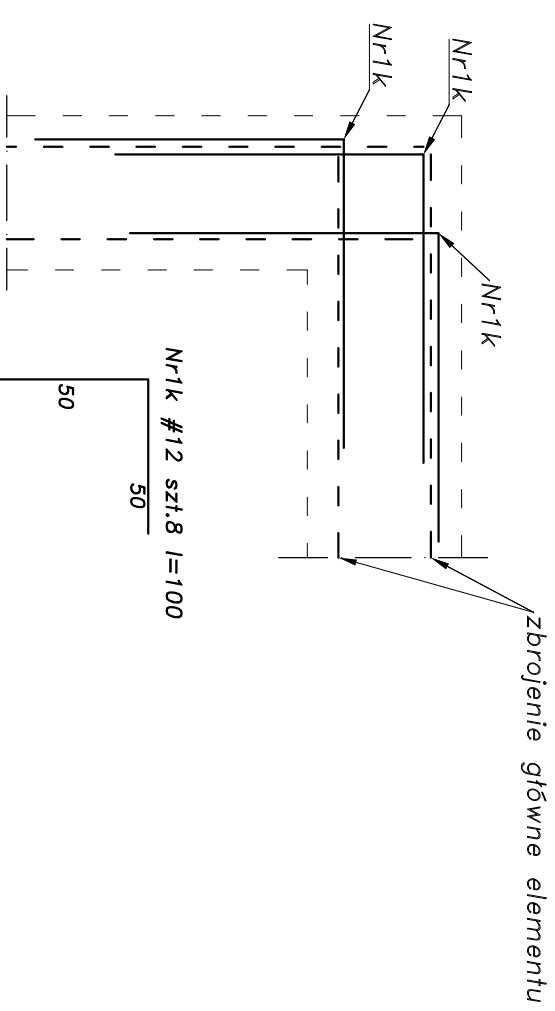


Konstrukcja fundamentów

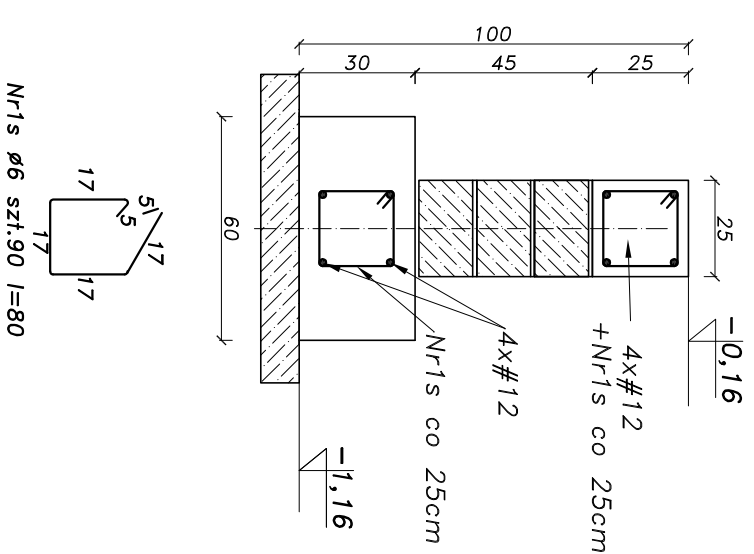
skala 1:50




Detail zbrojenia naroża skala 1:12.5



Ł QWA Ł-1
skala 1:20
l=11,10m



- UWAGI:**
1. Rozpatrywać łącznie z projektami branżowymi
 2. W trakcie wykonywania robót ziemnych chronić wykop przed zalaniem oraz przemarzaniem dna.
 3. Po wykonaniu wykopu należy dokonać odbioru geologicznego dna wykopu przez osobę uprawnioną, w celu zakwalifikowania podłoża do posadowienia budynku.
 4. Ławy fundamentowe wykonać na betonie podkładowym C10/12,5 grubości 10cm
 5. Ściany fundamentowe wykonać z bloczków betonowych na zaprawie cem. wap. 5,0MPa
 6. Wszystkie roboty prowadzić zgodnie ze sztuką budowlaną oraz pod nadzorem osób uprawnionych.

| | | | |
|--|---------------------|---|---|
|  <p>USŁUGI PROJEKTOWE I WYKONAWCZE WIESŁAW MARCHINIAK ul. Mazowiecka 26D/4 78-100 Kolobrzeg tel. 0902749065 email ulp@fraktal.eu.pl</p> | | <p>adres Świecie Kolobrzесьkie 18, 78-123 Siemysł działka nr. 111</p> | |
| <p>projektant mgr Inż. Wiesław Marchiniak nr upr. ZAP/0013/POOK/09</p> | <p>nr uprawnień</p> | <p>podpis</p> | <p>nazwa rys. Konstrukcja fundamentów</p> |
| <p>Miniejszy rysunek jest własnością firmy FRAKTAL i nie może być bez pisemnej zgody kopiowany, powielany oraz udostępniany osobie trzeciej do jakichkolwiek innych celów niż opisane w umowie</p> | | <p>ROZBUDOWA I PRZEBUDOWA BUDYNKU OSP</p> | |
| <p>skala 1:50</p> | | <p>nr rys. K-1</p> | |