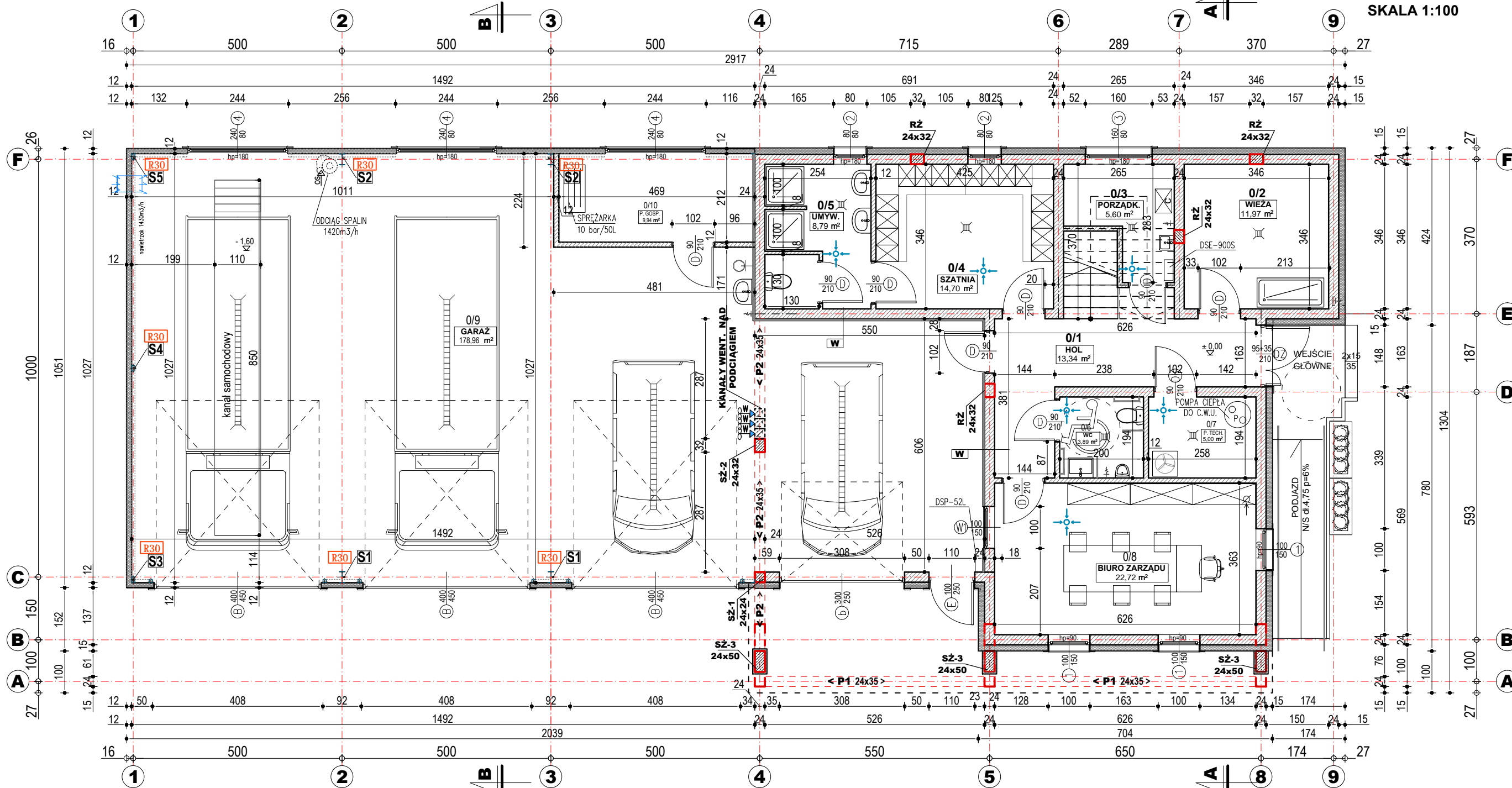


**RZUT PRZYZIEMIA**  
SKALA 1:100



**RZECZOWNICWA DO SPRAW ZABEZPIECZEŃ PRZECIWOPOŻAROWYCH**

mgr inż. Krzysztof Michałowski, Nr Upr. 563/2012

*(Signature)*  
Zgodność projektu z wymaganiami ochrony przeciwpożarowej  
bez uwag i zastrzeżeń!

Uzgodniono pod względem wymagań higienicznych i zdrowotnych bez zastrzeżeń / z zastrzeżeniami uzgodnienie ważne łącznie z opinią sanitarną na projekcie wentylacji

*(Signature)*  
mgr inż. Wojciech Gorski

data 12.03.2021

L.p. 59/2021

rzecznik do spraw sanitarnohigienicznych nr uprawnień 12-N/2010 w zakresie bez ograniczeń 10-294 Olsztyn, ul. Puskina 10/22

PRZYZIEMIE				
NR	NAZWA	POW. socj.-biur.	POW. UŻYTK.	WYK. POSADZKI
0/1	HOL	13.34	13.34	gres
0/2	WIEŻA	11.97	11.97	gres
0/3	PORZĄDKOWE	5.60	5.60	gres
0/4	SZATNIA	14.71	14.71	wykł. PCV
0/5	UMYWALNIA	8.79	8.79	gres
0/6	WC	3.89	3.89	gres
0/7	POM. TECHN.	5.00	5.00	gres
0/8	BIURO ZARZĄDU	22.72	22.72	gres
0/9	GARAŻ	0.00	178.96	pos. przem.
0/10	POM. GOSP.	0.00	9.94	pos. przem.
		<b>86.02</b>	<b>274.92</b>	

**LEGENDA:**

- ZLEW GOSPODARCZY ZAMONOWANY 50cm nad posadzką
- ZAWÓR CZERPALNY ZE ZŁĄCZKĄ DO WĘŻA
- ZLEW DWUKOMOROWY Z OCIEKACZEM
- UMYWALKA
- SZAFKA NA ŚRODKI CZYSTOŚCI
- WENTYLACJA GRAWITACYJNA
- WENTYLACJA MECHANICZNA
- ZAWÓR CZERPALNY DN52
- PRALKA + SUSZARKA
- WANNA DO MYCIA WĘZY
- STACJA OBIEKTOWA DSP-52L
- SYRENA ELEKTRONICZNA DSE-900S
- SPĘŻARKA 10bar 50L + zasilanie postojowe pojazdów ratunkowych
- ODCIĄG SAPLIN 1420m3/h rura Ø150 dł. 7,5mb

**KRAWt - ARCHITEKT**  
ŁUKASZ KRAWIECKI  
TEL: 791-256-635

**BUDOWA BUDYNKU REMIZY**  
dz. nr 388/6, 388/11, 40 OBRĘB SIEMYŚL

INWESTOR : **GMINA SIEMYŚL**  
UL. KOŁOBRZESKA 14, 78-123 SIEMYŚL

BRANŻA : **ARCHITEKTONICZNA** SKALA: **1:100**

TYTUŁ RYSUNKU: **RZUT PRZYZIEMIA**

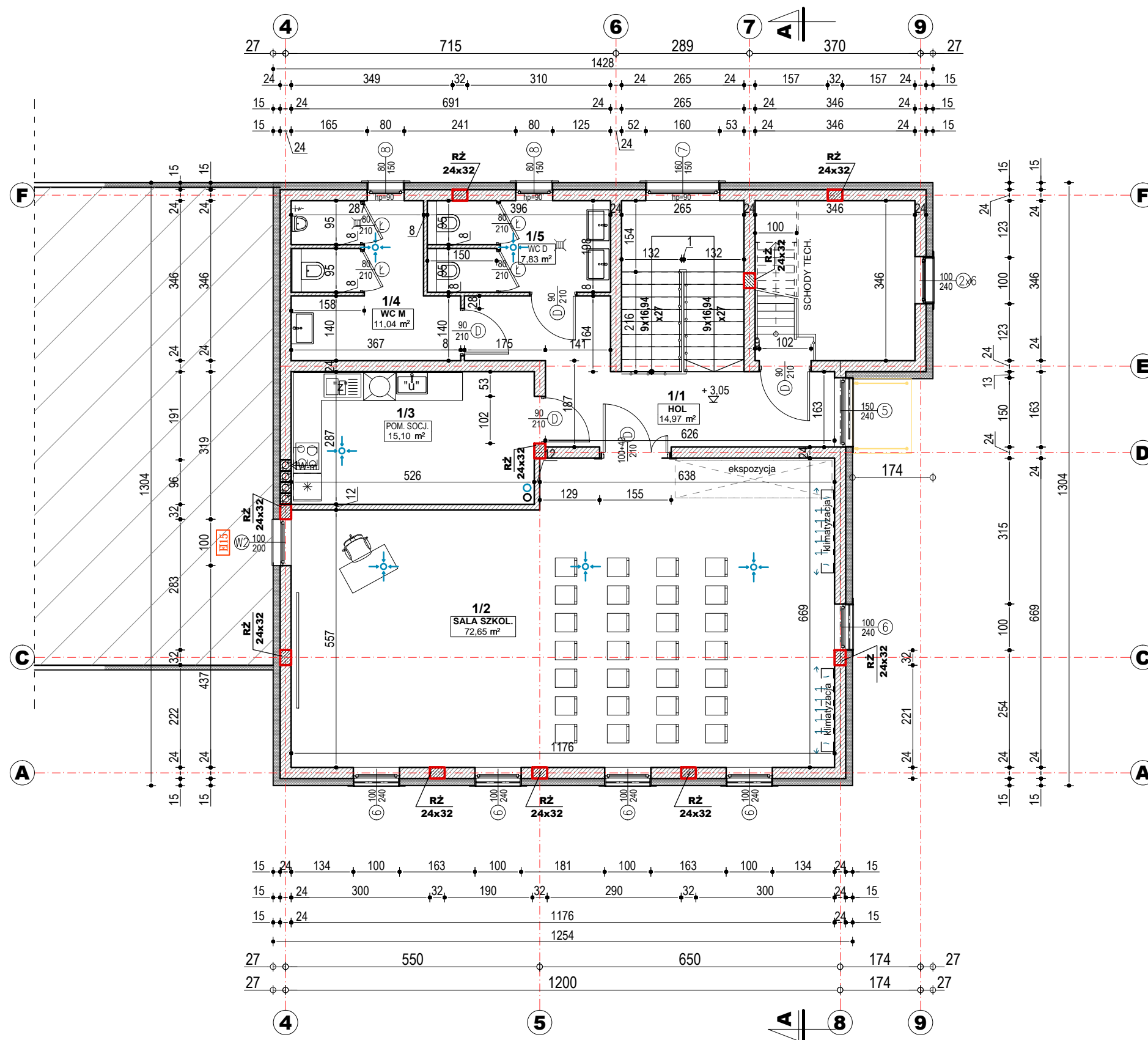
PROJEKTOWAŁ (A): mgr inż. arch. ŁUKASZ KRAWIECKI  
upr. bud. nr 13/WMOKK/2019  
upr. bud. nr WAM/0004/PWOK/12

SPRAWDZIŁ (A): mgr inż. arch. MICHAŁ KAMIŃSKI  
upr. bud. nr 23/WMOKK/2017  
upr. bud. WAM/0040/PWOK/15

RYC. NR. **A**  
**1**

DATA: 02.2021

**RZUT PIĘTRA**  
SKALA 1:100



PIĘTRO				
NR	NAZWA	POW. CAŁK.	POW. UŻYTK.	
1/1	HOL	14.97	14.97	gres
1/2	SALA SZKOL.	72.65	72.65	gres
1/3	POM. SOCJ.	15.10	15.10	gres
1/4	WC M	11.04	11.04	gres
1/5	WC M	7.83	7.83	gres
		<b>121.59</b>	<b>121.59</b>	

**LEGENDA:**

- ZLEW GOSPODARCZY ZAMONOWANY 50cm nad posadzką
- ZAWÓR CZERPALNY ZE ZŁĄCZKĄ DO WĘŻA
- ZLEW DWUKOMOROWY Z OCIEKACZEM
- UMYWALKA
- SZAFKA NA ŚRODKI CZYSTOŚCI
- WENTYLACJA MECHANICZNA

Uzgodniono pod względem wymagań higienicznych i zdrowotnych bez zastrzeżeń / z zastrzeżeniami uzgodnienie ważne łącznie z opinią sanitarną na projekcie wentylacji

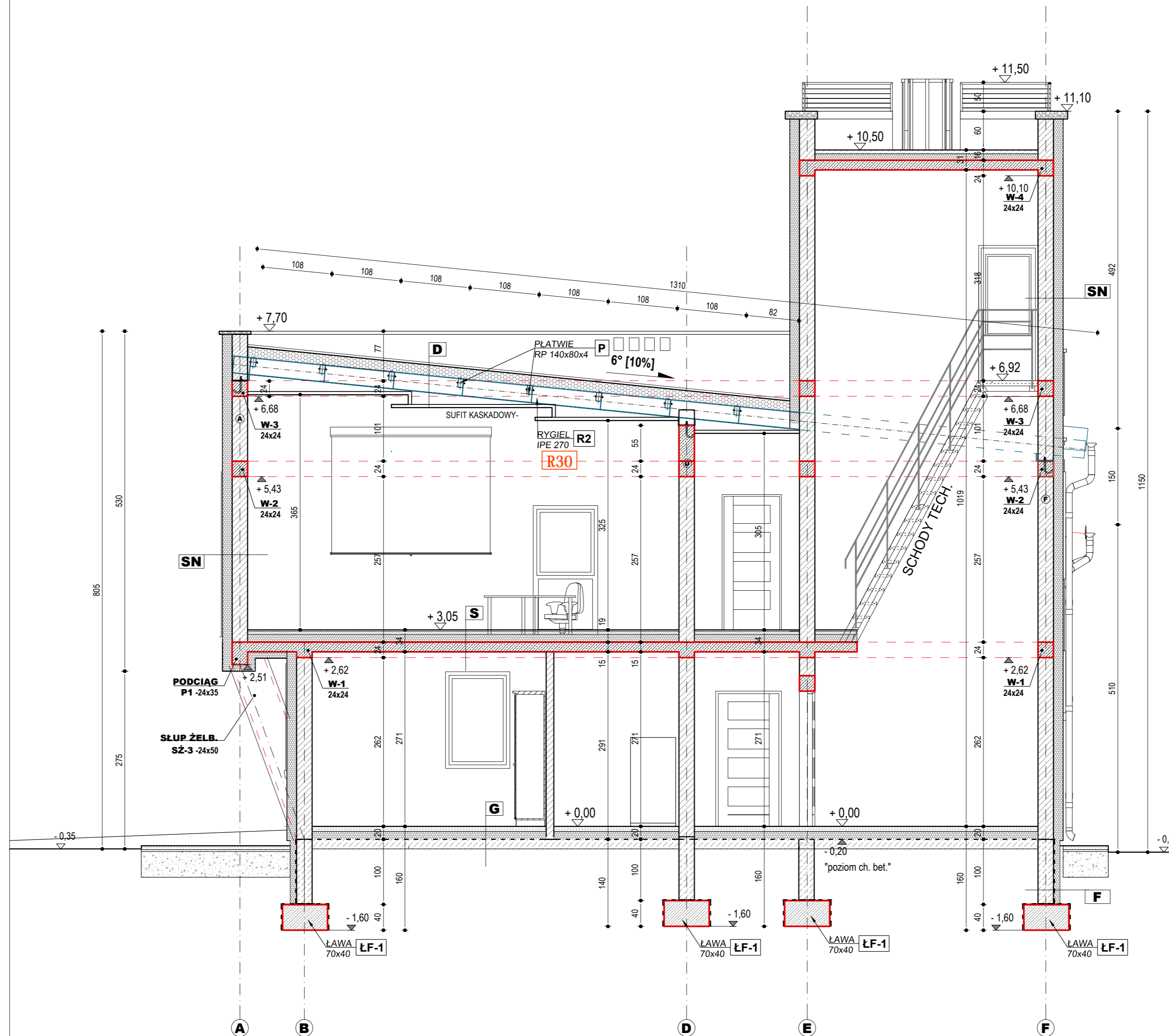
*Wojciech Gorski*  
mgr inż. Wojciech Gorski  
rzecznik do spraw sanitarnohigienicznych nr uprawnień 12-N/2010 w zakresie bez ograniczeń 10-294 Olsztyn, ul. Puszkina 10/22

data 12.03.2021  
L.p. 59/2021

 ul. KOŚCIELNA 8 14-260 LUBAWA	<b>KRAWi - ARCHITEKT</b> ŁUKASZ KRAWIECKI TEL: 791-256-635	
	<b>BUDOWA BUDYNKU REMIZY</b> dz. nr 388/6, 388/11, 40 OBRĘB SIEMYSŁ	
INWESTOR :	<b>GMINA SIEMYSŁ</b> UL. KOŁOBRZESKA 14, 78-123 SIEMYSŁ	
BRANŻA :	<b>ARCHITEKTONICZNA</b>	SKALA:
TYTUŁ RYSUNKU:	<b>RZUT PIĘTRA</b>	<b>1:100</b>
PROJEKTOWAŁ (A):	mgr inż. arch. ŁUKASZ KRAWIECKI upr. bud. nr 13/WMOKK/2019 upr. bud. nr WAM/0004/PWOK/12	RYS. NR.
SPRAWDZIŁ (A):	mgr inż. arch. MICHAŁ KAMIŃSKI upr. bud. nr 23/WMOKK/2017 upr. bud. WAM/0040/PWOK/15	<b>A</b>  <b>2</b>
		DATA: 02.2021

# PRZEKRÓJ A-A

## SKALA 1:50



W	
<b>SCIANY WEWNĘTRZNA</b>	
- TYNK MINERALNY NA SIATCE	-
- STYROPIAN "fasada" [EPS-70 λ < 0,036]	5,0 cm
- BLOCZKI Z BETONU KOMÓRK.	24,0 cm
- TYNK CEMENT.-WAPIENNY	1,5 cm

D	
<b>POŁĄC DACHOWA</b>	
- PŁYTA WARSTWOWA [PIR λ=0,022]	16cm
- PŁATWIE PROFIL 140x80x4 (wewn. rygli)	14cm
- RYGLI - IPE270	27cm
- SUFIT PODWIESZONY (płyty g-k lub ażurowy)	-

S	
<b>STROP nad parterem</b>	
- WARSTWA WYKOŃCZENIOWA	2,0 cm
- WYLEWKA CEMENTOWA	7,0 cm
- STYROPIAN EPS 100 "podłoga" [EPS-100 λ < 0,036]	10,0 cm
- STROP MONOLITYCZNY	15,0 cm
- TYNK CEM.-WAP.	1,5 cm

G	
<b>PODŁOGA NA GRUNCIE na parterze</b>	
- WARSTWA WYKOŃCZENIOWA	2,0 cm
- WYLEWKA CEMENTOWA	6,0 cm
- STYROPIAN EPS 100 "podłoga" [EPS-100 λ < 0,036]	12,0 cm
- IZOLACJA PRZECIWWILGOCIOWA	-
- BETON PODKLADOWY "chudy"	10,0 cm
- PODSYPKA ŻWIROWO-PIASKOWA	20,0 cm

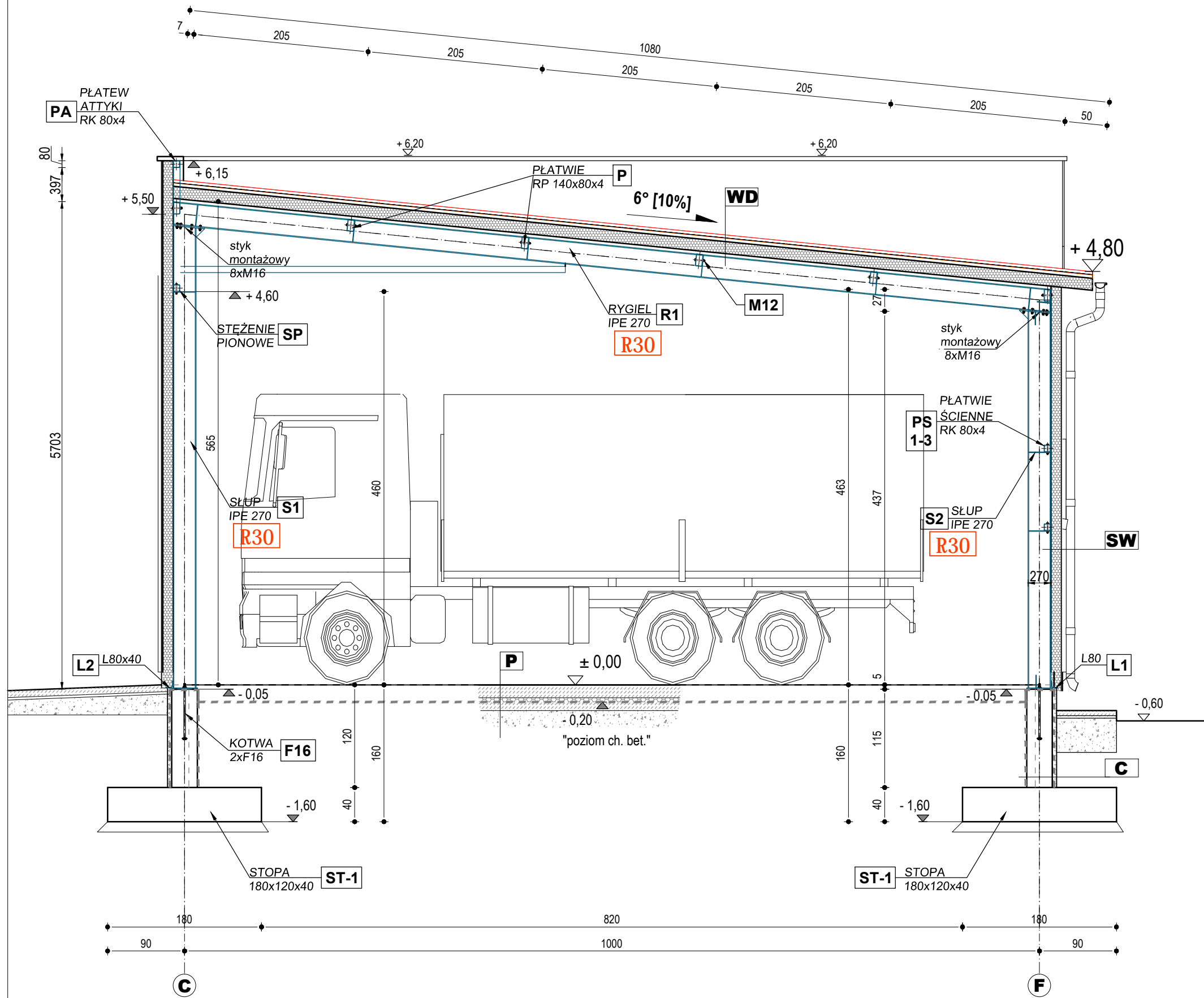
SN	
<b>SCIANY NOŚNE ZEWNĘTRZNE</b>	
- TYNK MINERALNY NA SIATCE	-
- STYROPIAN "fasada" [EPS-70 λ < 0,036]	15,0 cm
- BLOCZKI Z BETONU KOMÓRK.	24,0 cm
- TYNK CEMENT.-WAPIENNY	1,5 cm

F	
<b>SCIANY FUNDAMENTOWE</b>	
- FOLIA KUBELKOWA / BUDOWLANA	-
- STYROPIAN EPS100 "wodoodporny" / "styrodur XPS"	5,0 cm
- IZOLACJA PRZECIWWILGOCIOWA	-
- BLOCZKI BETONOWE	24,0 cm
- IZOLACJA PRZECIWWILGOCIOWA	-

 ul. KOŚCIELNA 8 14-260 LUBAWA	<b>KRAWEK - ARCHITEKT</b> ŁUKASZ KRAWIECKI TEL.: 791-256-635
	<b>BUDOWA BUDYNKU REMIZY</b> dz. nr 388/6, 388/11, 40 OBRĘB SIEMYŚL
INWESTOR : BRANŻA : TYTUŁ RYSUNKU : PROJEKTOWAŁ (A): mgr inż. arch. ŁUKASZ KRAWIECKI upr. bud. nr 13/WMOKK/2019 upr. bud. nr WAM/0004/PWOK/12	GMINA SIEMYŚL UL. KOŁOBRZESKA 14, 78-123 SIEMYŚL ARCHITEKTONICZNA <b>PRZEKRÓJ A-A</b> RYS. NR. <b>A</b> DATA: 02.2021
SPRAWDZIŁ (A): mgr inż. arch. MICHAŁ KAMIŃSKI upr. bud. nr 23/WMOKK/2017 upr. bud. WAM/0040/PWOK/15	SKALA: 1:50 RYS. NR. <b>3</b>



**PRZEKRÓJ B-B**  
SKALA 1:50



<b>WD</b>	<b>POŁĄC DACHOWA</b>	
	- PŁYTA WARSTWOWA [PIR λ= 0,022]	12cm
	- PŁATWIE PROFIL 140x80x4 (wewn. rygli)	14cm
	- RYGLE - IPE270	27cm
<b>SW</b>	<b>POSZYCIE ŚCIAN</b>	
	- PŁYTA WARSTWOWA [PIR λ= 0,022]	12cm
	- RYGLE ŚCIENNE PROFIL 80x80x4 (wewn. słupów)	8cm
	- RYGLE - IPE270	27cm
<b>C</b>	<b>SCIANY FUNDAMENTOWE</b>	
	- FOLIA KUBEŁKOWA / BUDOWLANA	-
	- STYROPIAN EPS100 "wodoodporny" / "styrodur XPS"	5,0 cm
	- IZOLACJA PRZECIWWILGOCIOWA	-
	- PODWALINA BETONOWA	20,0 cm
	- IZOLACJA PRZECIWWILGOCIOWA	-
<b>P</b>	<b>POSADZKA W GARAŻU</b>	
	- POSADZKA PRZEMYSŁOWA z posypką zatarta na gładko	-
	- BETON C20/25 ze zbrojeniem rozproszonym	15,0 cm
	- IZOLACJA PRZECIWWILGOCIOWA	-
	- STYRODUR XPS lub EPS200 parking dop. obc. 60 kPa tj. 6,0t/m2	5,0 cm
	- IZOLACJA PRZECIWWILGOCIOWA	-
	- BETON PODKŁADOWY "chudy"	10,0 cm
	- PODSYPKA ŻWIROWO-PIASKOWA	20,0 cm

 ul. KOŚCIELNA 8 14-260 LUBAWA	<b>KRAWT - ARCHITEKT</b> ŁUKASZ KRAWIECKI		TEL: 791-256-635
	<b>BUDOWA BUDYNKU REMIZY</b> dz. nr 388/6, 388/11, 40 OBRĘB SIEMYSŁ		
INWESTOR : GMINA SIEMYSŁ	UL. KOŁOBRZESKA 14, 78-123 SIEMYSŁ		SKALA: 1:50
BRANŻA : ARCHITEKTONICZNA	TYTUŁ RYSUNKU: <b>PRZEKRÓJ B-B</b>		RYS. NR. <b>A</b>
PROJEKTOWAŁ (A): mgr inż. arch. ŁUKASZ KRAWIECKI upr. bud. nr 13/WMOKK/2019 upr. bud. nr WAM/0004/PWOK/12			<b>4</b>
SPRAWDZIŁ (A): mgr inż. arch. MICHAŁ KAMIŃSKI upr. bud. nr 23/WMOKK/2017 upr. bud. WAM/0040/PWOK/15			
DATA: 02.2021			

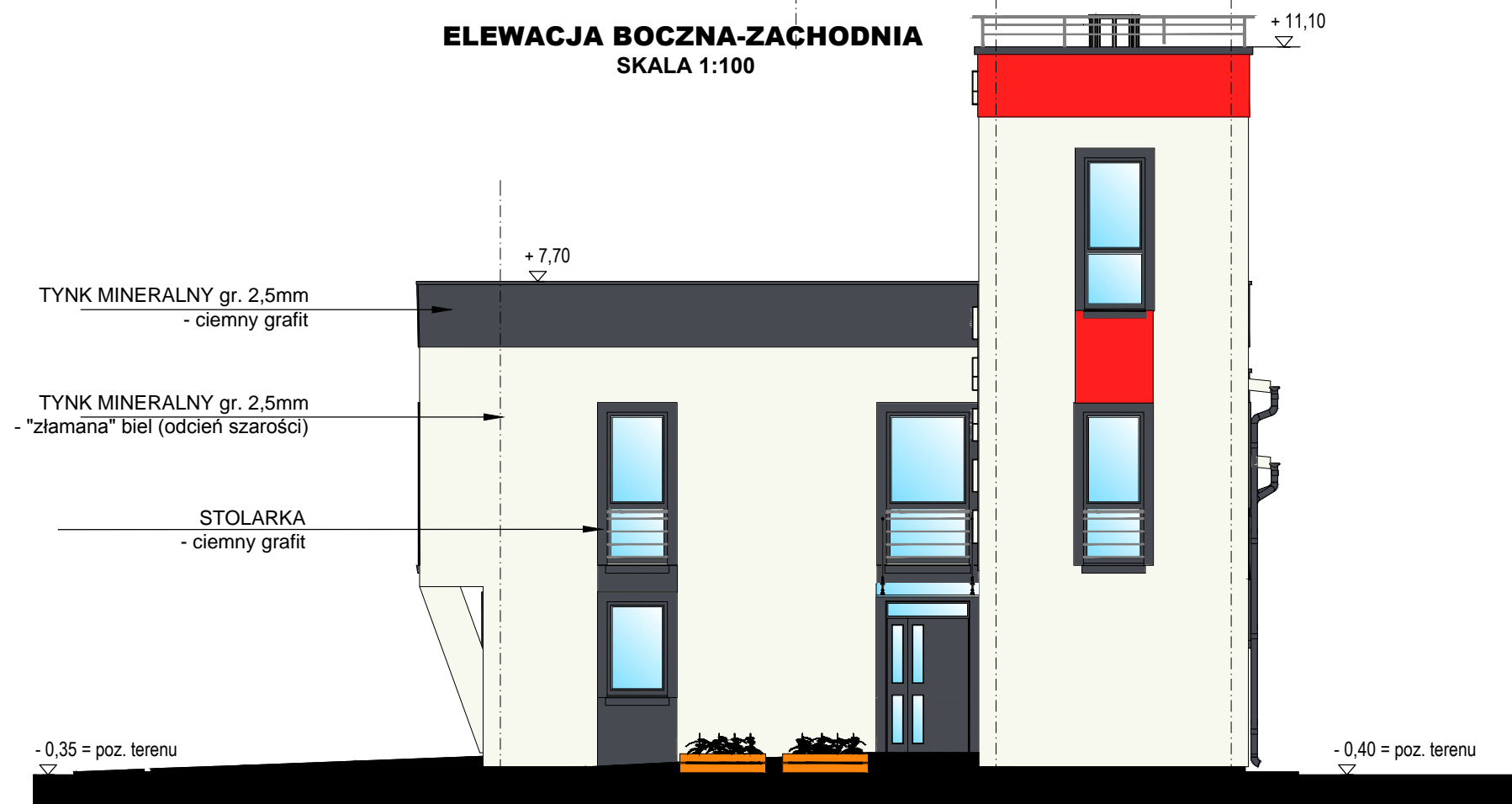


**ELEWACJE I**  
SKALA 1:100

**ELEWACJA FRONTOWA-PÓŁNOCNA**  
SKALA 1:100



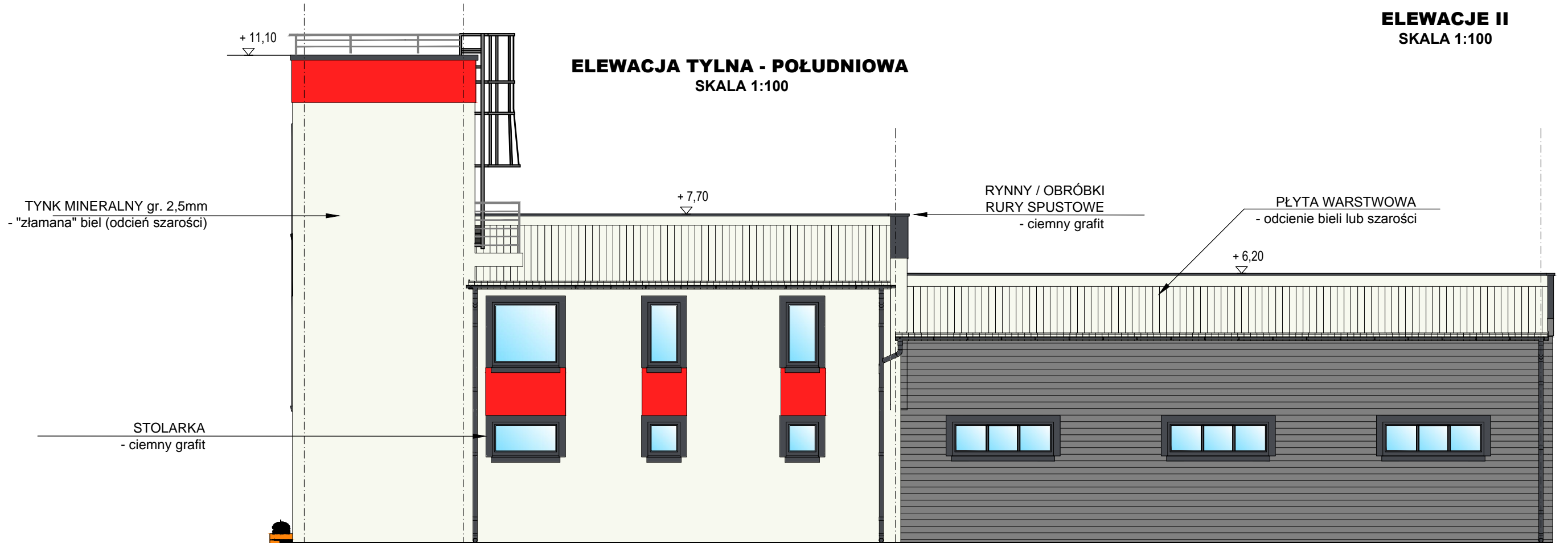
**ELEWACJA BOCZNA-ZACHODNIA**  
SKALA 1:100



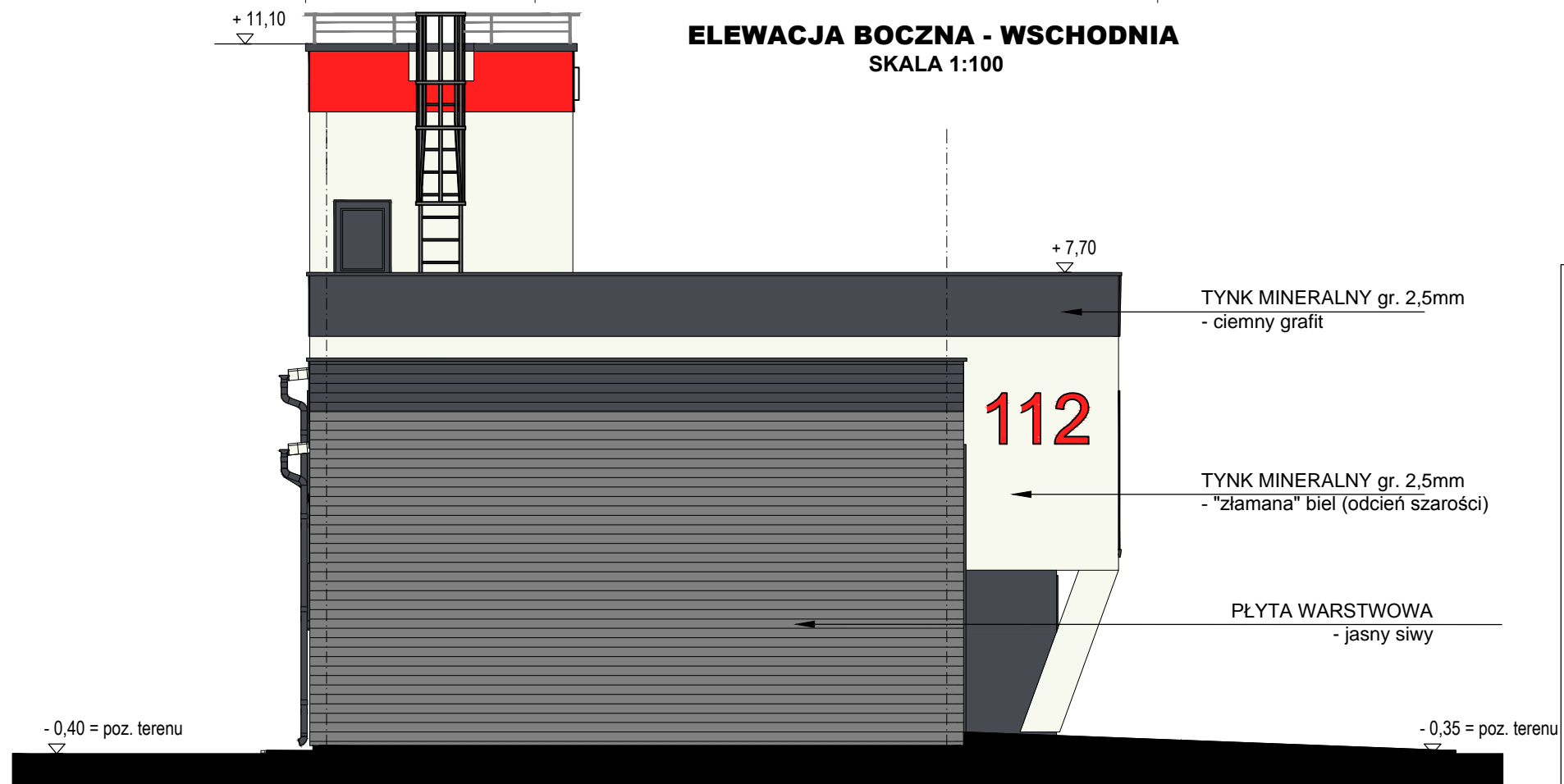
 ul. KOŚCIELNA 8 14-260 LUBAWA	<b>KRAWT - ARCHITEKT</b> ŁUKASZ KRAWIECKI		TEL: 791-256-635
	<b>BUDOWA BUDYNKU REMIZY</b> dz. nr 388/6, 388/11, 40 OBRĘB SIEMYŚL		
INWESTOR : GMINA SIEMYŚL UL. KOŁOBRZESKA 14, 78-123 SIEMYŚL	BRANŻA : ARCHITEKTONICZNA	SKALA: 1:100	
TYTUŁ RYSUNKU: <b>ELEWACJE I</b>	PROJEKTOWAŁ(A): mgr inż. arch. ŁUKASZ KRAWIECKI upr. bud. nr 13/WMOKK/2019 upr. bud. nr WAM/0004/PWOK/12		RYS. NR. <b>A</b>
SPRAWDZIŁ(A): mgr inż. arch. MICHAŁ KAMIŃSKI upr. bud. nr 23/WMOKK/2017 upr. bud. WAM/0040/PWOK/15		DATA: 02.2021	

**ELEWACJE II**  
SKALA 1:100

**ELEWACJA TYLNA - POŁUDNIOWA**  
SKALA 1:100

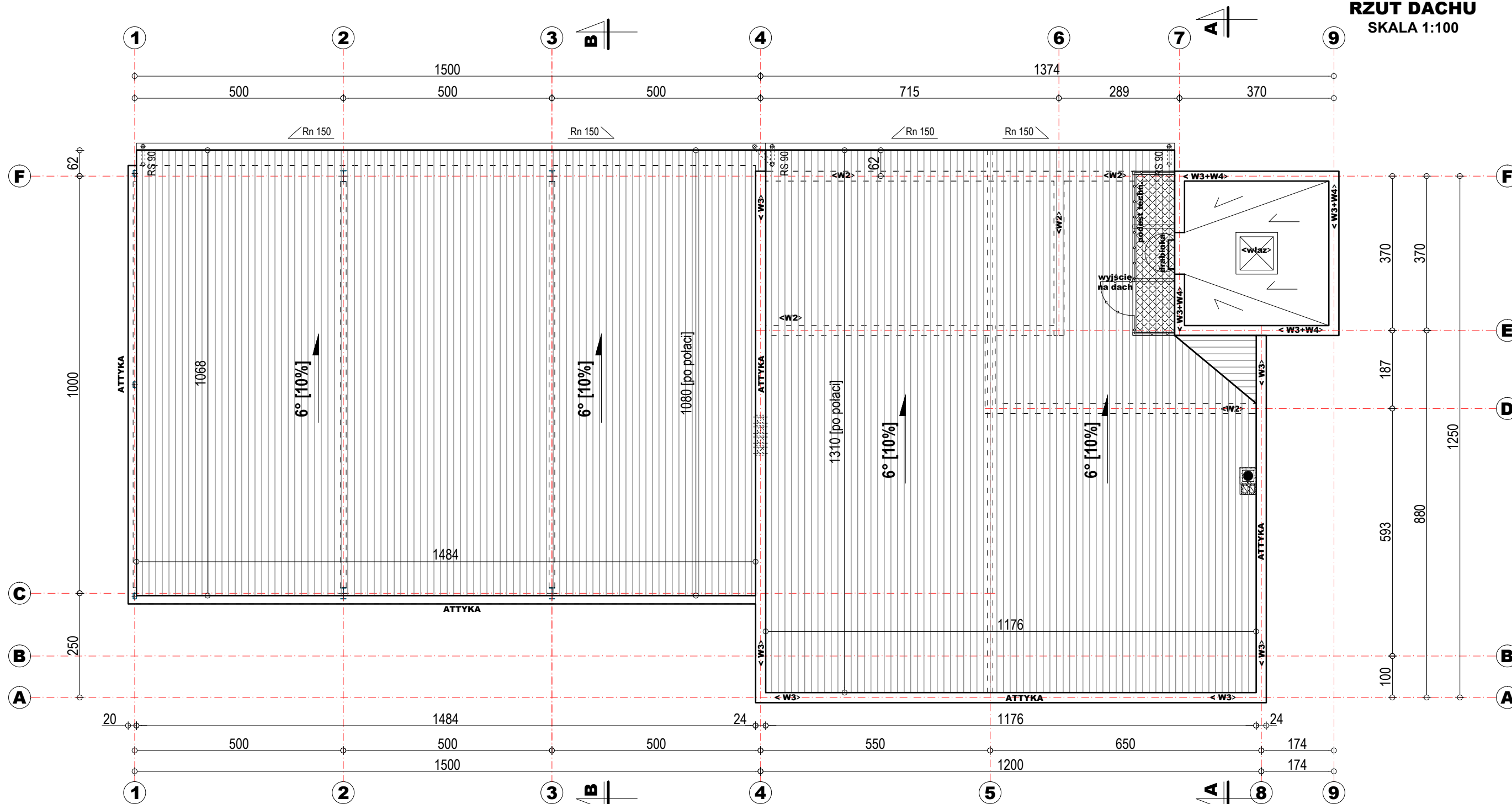


**ELEWACJA BOCZNA - WSCHODNIA**  
SKALA 1:100



	<b>KRAWt - ARCHITEKT</b> ŁUKASZ KRAWIECKI ul. KOŚCIELNA 8 14-260 LUBAWA		TEL: 791-256-635
	<b>BUDOWA BUDYNKU REMIZY</b> dz. nr 388/6, 388/11, 40 OBRĘB SIEMYSŁ		
INWESTOR : GMINA SIEMYSŁ UL. KOŁOBRZESKA 14, 78-123 SIEMYSŁ	BRANŻA : ARCHITEKTONICZNA		SKALA: 1:100
TYTUŁ RYSUNKU: <b>ELEWACJE II</b>	PROJEKTOWAŁ (A): mgr inż. arch. ŁUKASZ KRAWIECKI upr. bud. nr 13/WMOKK/2019 upr. bud. nr WAM/0004/PWOK/12		RYS. NR. <b>A</b>
SPRAWDZIŁ (A): mgr inż. arch. MICHAŁ KAMIŃSKI upr. bud. nr 23/WMOKK/2017 upr. bud. WAM/0040/PWOK/15	DATA: 02.2021		<b>6</b>

**RZUT DACHU**  
SKALA 1:100

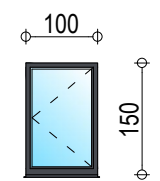
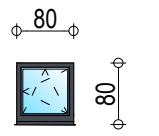
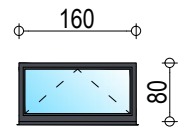
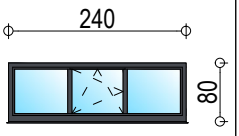
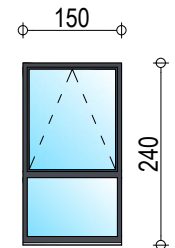
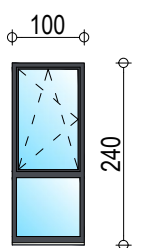
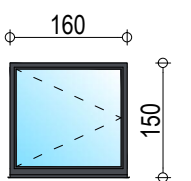
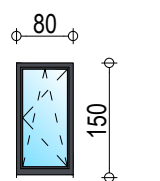
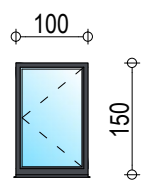
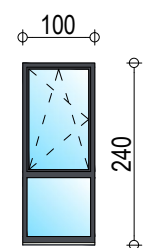


ZESTAWIENIE MATERIAŁU POKRYCIA				
NR	NAZWA	IŁOSC	JEDN.	UWAGI
1	POW. DACHU	150,00	m <sup>2</sup>	plyta warstwowa gr. 16cm PIR (λ= 0,022 )
2	POW. DACHU	160,00	m <sup>2</sup>	plyta warstwowa gr. 12cm PIR (λ= 0,022 )
3	DŁ. RYNNA 150	25,00	mb	rynna 150
4	DŁ. RURY 90	18,0	mb	rura 100 / 90

 ul. KOŚCIELNA 8 14-260 LUBAWA	<b>KRAWT - ARCHITEKT</b> ŁUKASZ KRAWIECKI		TEL: 791-256-635
	<b>BUDOWA BUDYNKU REMIZY</b> dz. nr 388/6, 388/11, 40 OBRĘB SIEMYSŁ		
INWESTOR :	GMINA SIEMYSŁ UL. KOŁBRZESKA 14, 78-123 SIEMYSŁ		
BRANŻA :	ARCHITEKTONICZNA	SKALA:	
TYTUŁ RYSUNKU:	<b>RZUT DACHU</b>	1:100	
PROJEKTOWAŁ (A):	mgr inż. arch. ŁUKASZ KRAWIECKI upr. bud. nr 13/WMOKK/2019 upr. bud. nr WAM/0004/PWOK/12		RYS. NR.
SPRAWDZIŁ (A):	mgr inż. arch. MICHAŁ KAMIŃSKI upr. bud. nr 23/WMOKK/2017 upr. bud. WAM/0040/PWOK/15		<b>A</b>  <b>7</b>
			DATA: 02.2021

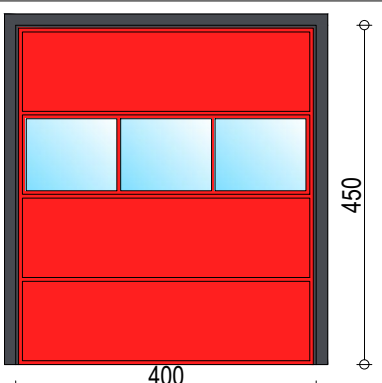
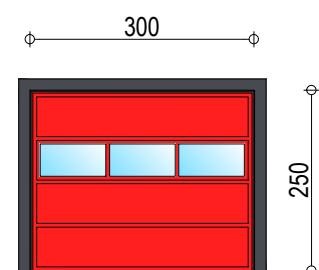
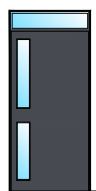



## ZESTAWIENIE OKIEN SKALA 1:100

OZNACZENIE NA RYSUNKU	1	2	3	4	5	6	7	8	W1	W2	
ZASTOSOWANIE	OKNO ZEWN.	OKNO ZEWN.	OKNO ZEWN.	OKNO ZEWN.	OKNO ZEWN.	OKNO ZEWN.	OKNO ZEWN.	OKNO ZEWN.	OKNO WEWN.	OKNO WEWN.	
UWAGI:	U < 0,9	U < 0,9	U < 0,9	U < 1,4	U < 0,9	U < 0,9	U < 0,9	U < 0,9	U < 1,1	U < 1,1	
ZESTAWIENIE OKIEN SCHEMAT											
Wymiary zestawcze	So x Ho	100 x 150	80 x 80	160 x 80	240 x 80	150 x 240	100 x 240	160 x 150	80 x 150	100 x 150	100 x 200
Zewnętrzne wymiary ościeznicy	S [mm]	1000	800	1600	2400	1500	1000	1600	800	1000	1000
	H [mm]	1500	800	800	800	2400	2400	1500	1500	1500	2000
Wymiary zewnętrzne otworu montaż.	Sz [mm]	1040	840	1640	2440	1540	1040	1640	840	1040	1040
	H <sub>z</sub> [mm]	1540	840	840	840	2440	2440	1540	1540	1540	2040
	ILOŚĆ:	3	2	1	3	1	7	1	2	1	1
	KOLOR:	GRAFIT RAL 7024	GRAFIT RAL 7024	GRAFIT RAL 7024	GRAFIT RAL 7024	GRAFIT RAL 7024	GRAFIT RAL 7024	GRAFIT RAL 7024	GRAFIT RAL 7024	GRAFIT RAL 7024	GRAFIT RAL 7024

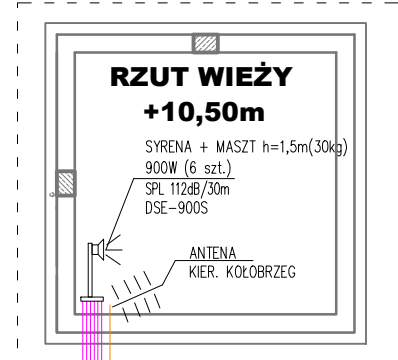
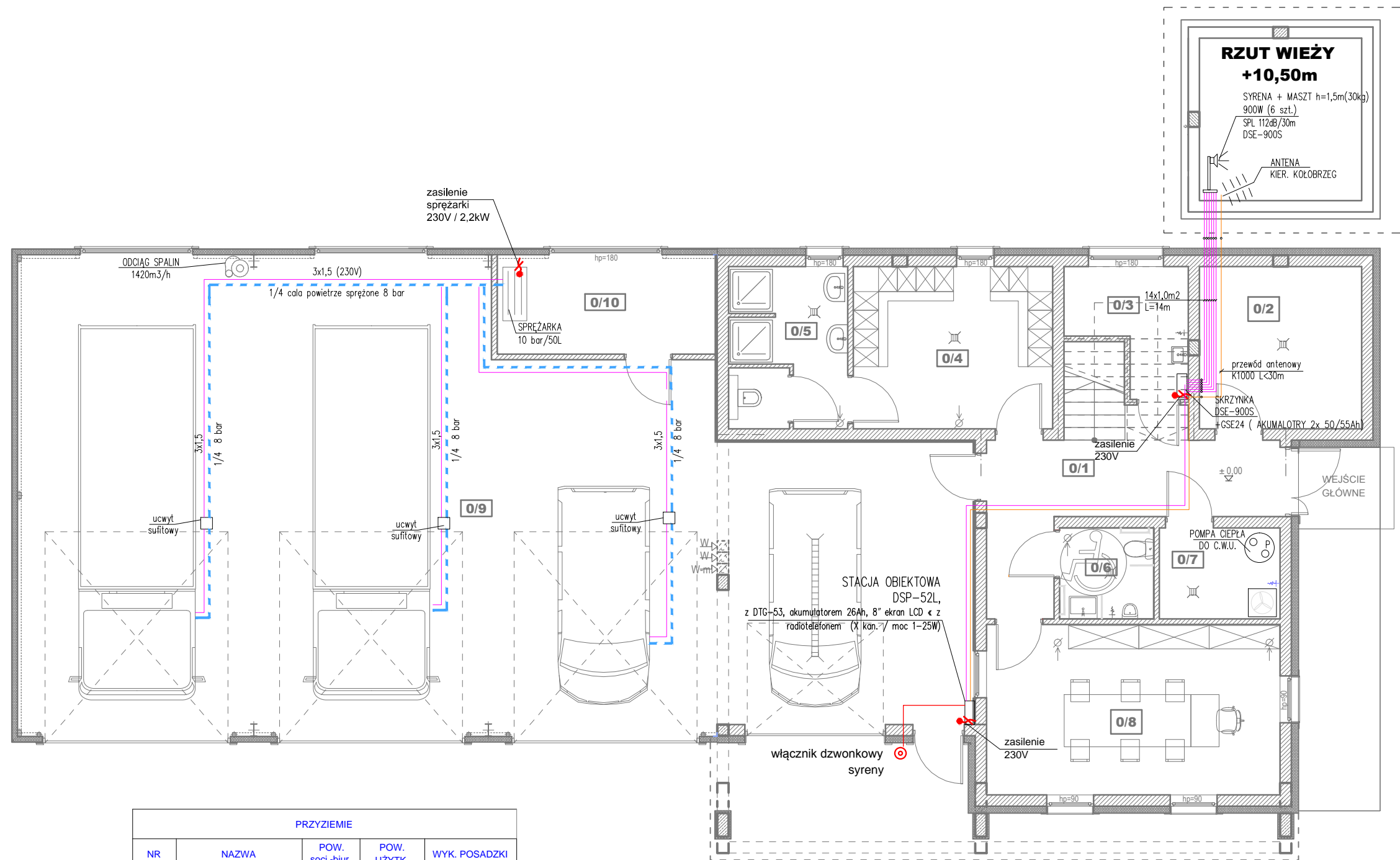
### UWAGI:

- Współczynnik przenikania dla:
  - okien zewnętrznych U < 0,9 W/m<sup>2</sup>K
  - okien wewnętrznych U < 1,1 W/m<sup>2</sup>K
  - okien zewnętrznych w garażu U < 1,4 W/m<sup>2</sup>K
  - drzwi zewnętrznych U < 1,3 W/m<sup>2</sup>K

OZNACZENIE NA RYSUNKU	B	b	E	DZ	
ZASTOSOWANIE	BRAMA ZEWN.	BRAMA ZEWN.	DRZWI ZEWN.	DRZWI ZEWN.	
UWAGI:	U < 1,3	U < 1,3	U < 1,3	U < 1,3	
ZESTAWIENIE OKIEN SCHEMAT					
Wymiary zestawcze	So x Ho	300 x 250	100 x (205+45)	140 x (205+45)	
Zewnętrzne wymiary ościeznicy	S [mm]	4000	3000	1000	1400
	H [mm]	4500	2500	2050+450	2050+450
Wymiary zewnętrzne otworu montaż.	Sz [mm]	4040	3040	1120	1520
	H <sub>z</sub> [mm]	4540	2540	2620	2620
	ILOŚĆ:	3	1	1	1
	KOLOR:	CZERWONE	CZERWONE	GRAFIT RAL 7024	GRAFIT RAL 7024

 ul. KOŚCIELNA 8 14-260 LUBAWA	<b>KRAWt - ARCHITEKT</b> ŁUKASZ KRAWIECKI TEL: 791-256-635
	<b>BUDOWA BUDYNKU REMIZY</b> dz. nr 388/6, 388/11, 40 OBRĘB SIEMYŚL
INWESTOR :	GMINA SIEMYŚL UL. KOŁOBRZESKA 14, 78-123 SIEMYŚL
BRANŻA :	ARCHITEKTONICZNA SKALA: 1:100
TYTUŁ RYSUNKU:	<b>ZESTAWIENIE STOLARKI OKIENNEJ I DRZWIOWEJ</b>
PROJEKTOWAŁ (A):	mgr inż. arch. ŁUKASZ KRAWIECKI upr. bud. nr 13/WMOKK/2019 upr. bud. nr WAM/0004/PWOK/12
SPRAWDZIŁ (A):	mgr inż. arch. MICHAŁ KAMIŃSKI upr. bud. nr 23/WMOKK/2017 upr. bud. WAM/0040/PWOK/15
	RYS. NR. <b>A</b> <b>8</b> DATA: 02.2021

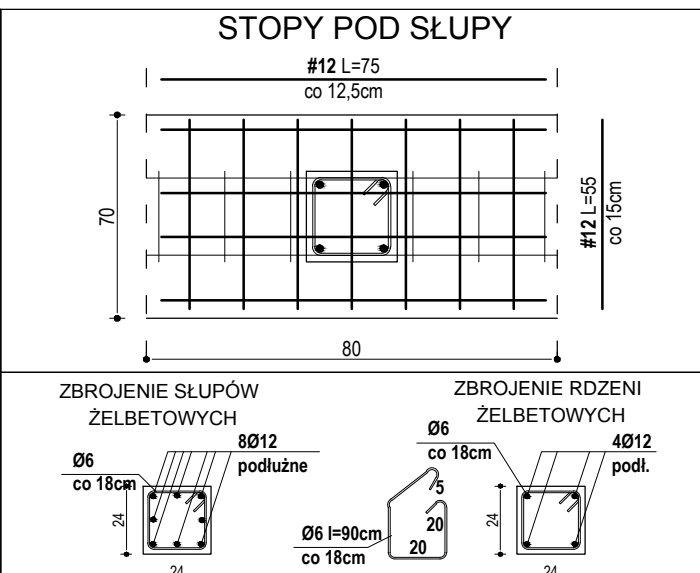
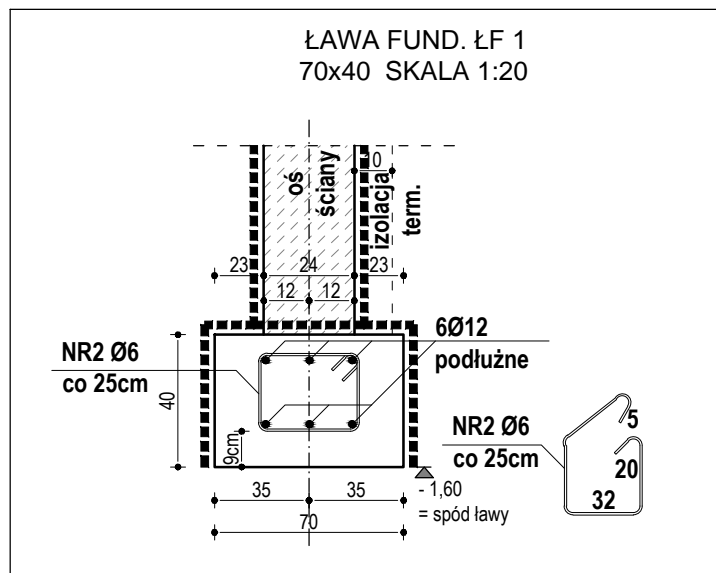
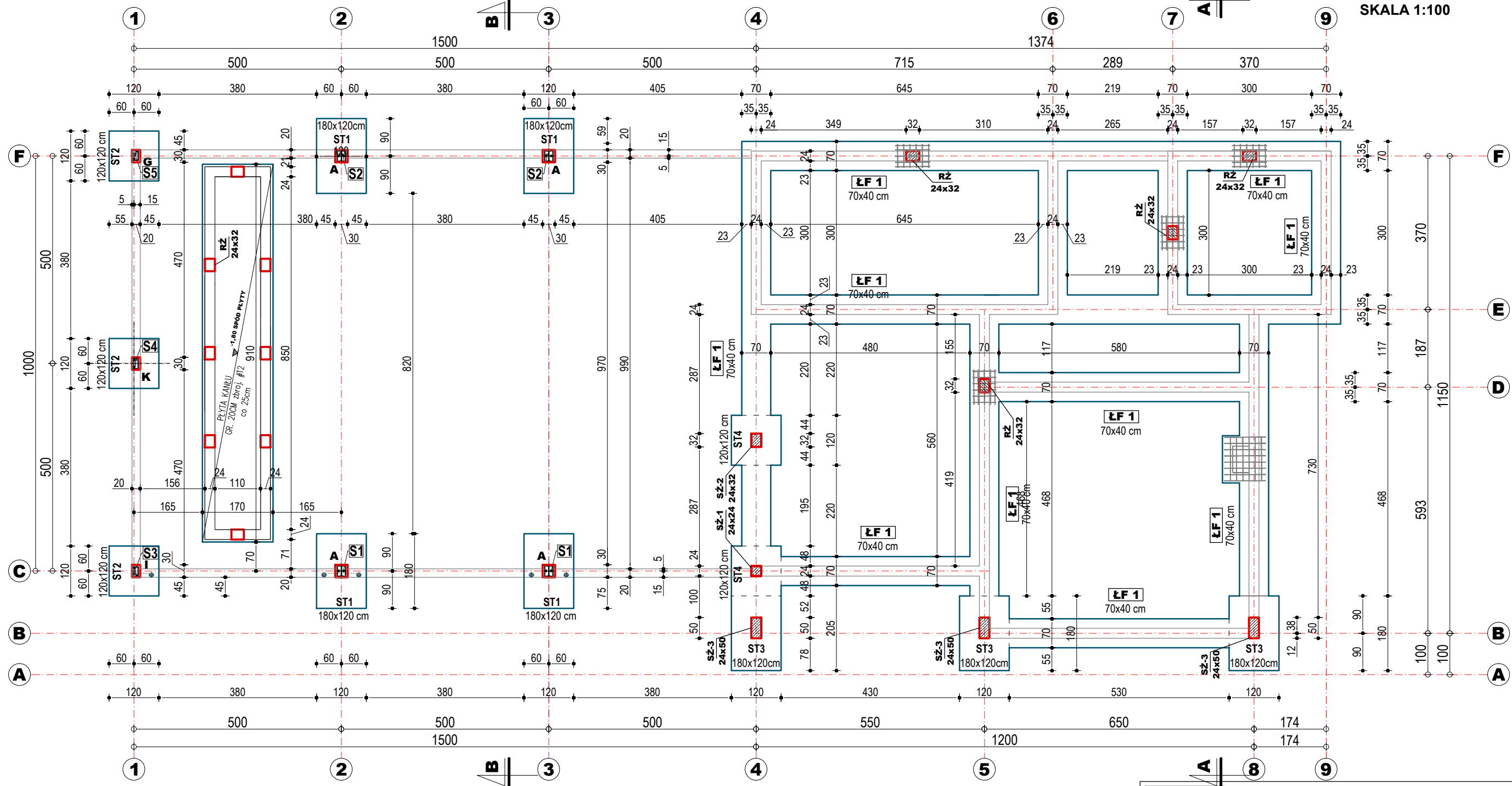
**RZUT PRZYZIEMIA**  
**instalacje technologiczne**  
 SKALA 1:100



PRZYZIEMIE				
NR	NAZWA	POW. socj.-biur.	POW. UZYTEK.	WYK. POSADZKI
0/1	HOL	13.34	13.34	gres
0/2	WIEŻA	11.97	11.97	gres
0/3	PORZĄDKOWE	5.60	5.60	gres
0/4	SZATNIA	14.71	14.71	wykt. PCV
0/5	UMYWALNIA	8.79	8.79	gres
0/6	WC	3.89	3.89	gres
0/7	POM. TECHN.	5.00	5.00	gres
0/8	BIURO ZARZĄDU	22.72	22.72	gres
0/9	GARAŻ	0.00	178.96	pos. przem.
0/10	POM. GOSP.	0.00	9.94	pos. przem.
		<b>86.02</b>	<b>274.92</b>	

	<b>KRAWI - ARCHITEKT</b> ŁUKASZ KRAWIECKI		TEL: 791-256-635
	ul. KOŚCIELNA 8 14-260 LUBAWA		
<b>BUDOWA BUDYNKU REMIZY</b> dz. nr 388/6, 388/11, 40 OBRĘB SIEMYŚL			
INWESTOR :		GMINA SIEMYŚL UL. KOŁOBRZESKA 14, 78-123 SIEMYŚL	
BRANŻA :		TECHNOLOGIA	
TYTUŁ RYSUNKU:		<b>RZUT PRZYZIEMIA</b> <b>- instalacje technologiczne</b>	
PROJEKTOWAŁ (A):		mgr inż. arch. ŁUKASZ KRAWIECKI upr. bud. nr 13/WMOKK/2019 upr. bud. nr WAM/0004/PWOK/12	
SPRAWDZIŁ (A):		mgr inż. arch. MICHAŁ KAMIŃSKI upr. bud. nr 23/WMOKK/2017 upr. bud. WAM/0040/PWOK/15	
			SKALA: 1:100
			RYS. NR. <b>T</b> <b>1</b>
			DATA: 02.2021

**RZUT FUNDAMENTÓW**  
SKALA 1:100



**ZESTAWIENIE MATERIAŁÓW KONSTRUKCYJNYCH**

NR	NAZWA	ILOSC	JEDN.
1	stal Ø 12	1000,00	kg
2	stal Ø 6	150,00	kg
3	BETON B25	30,00	m3
4	-	-	-

BETON C20/25 [B25]  
STAL A-IIIIN (RB500W)  
STAL A-0 (StOS-b)  
otulina :20mm  
spód ławy: 90mm  
ściany : bloczki gr. 24

**KRAWt - ARCHITEKT**  
ŁUKASZ KRAWIECKI  
TEL: 791-256-635

**BUDOWA BUDYNKU REMIZY**  
dz. nr 388/6, 388/11, 40 OBRĘB SIEMYŚL

INWESTOR : **GMINA SIEMYŚL**  
UL. KOŁOBRZESKA 14, 78-123 SIEMYŚL

BRANŻA : **KONSTRUKCYJNA** SKALA: 1:100

TYTUŁ RYSUNKU: **RZUT FUNDAMENTÓW**

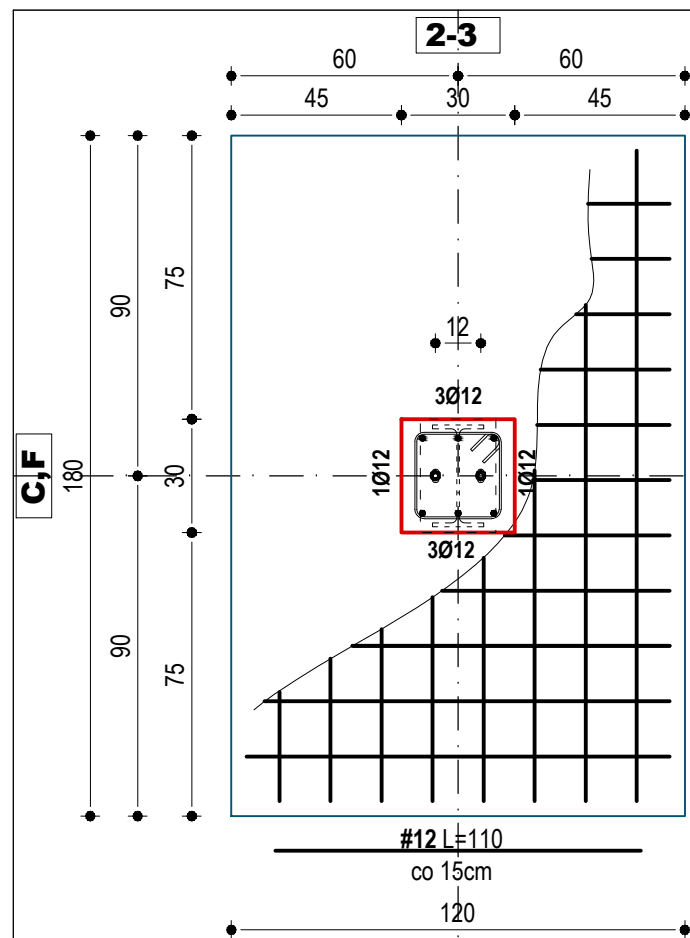
PROJEKTOWAŁ (A): mgr inż. arch. ŁUKASZ KRAWIECKI  
upr. bud. nr WAM/0004/PWOK/12  
upr. bud. nr WAM/0003/ZOOA/14

mgr inż. AGNIESZKA KOPROWSKA  
upr. bud. nr WAM/0077/PWBKb/19

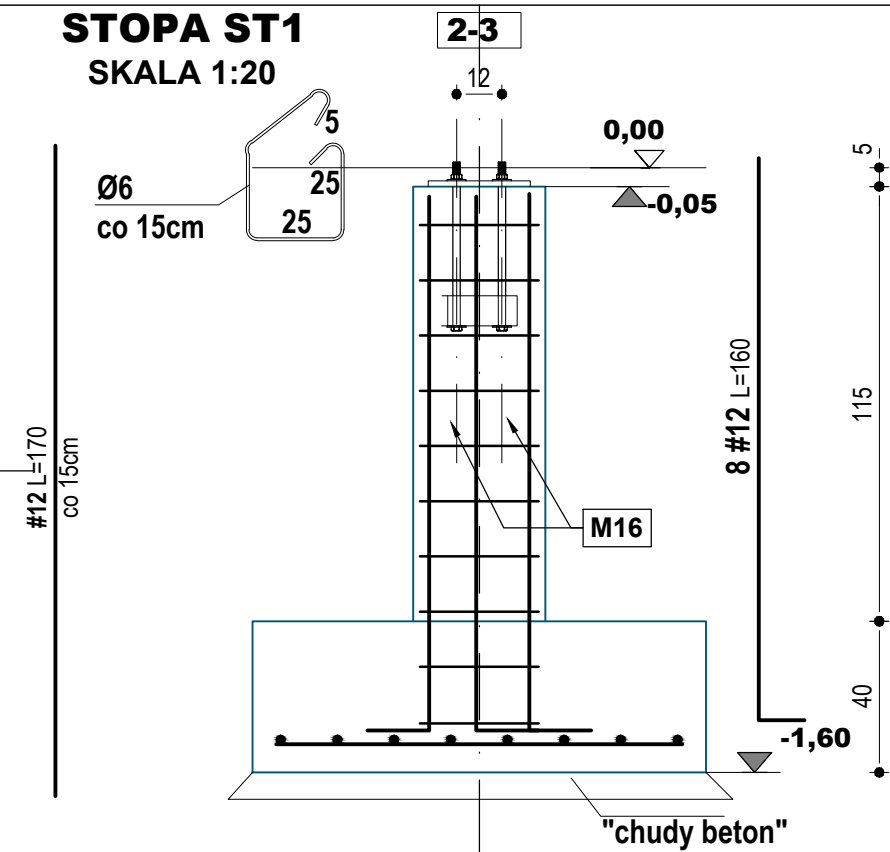
DATA: 02.2021

RYS. NR. **K 1**

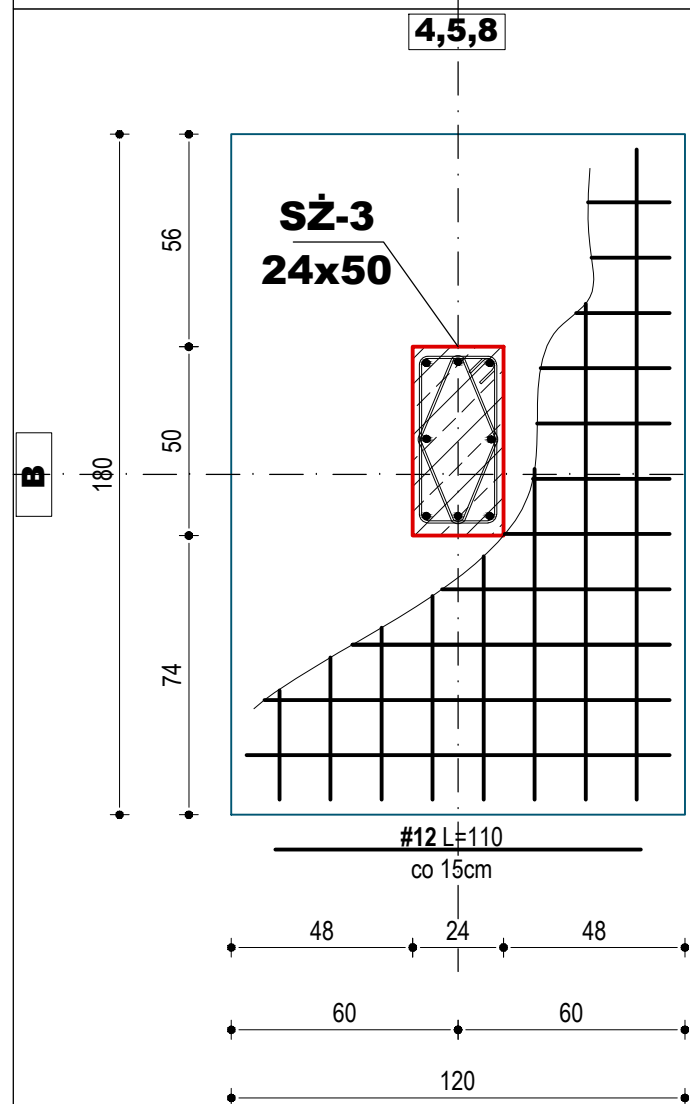
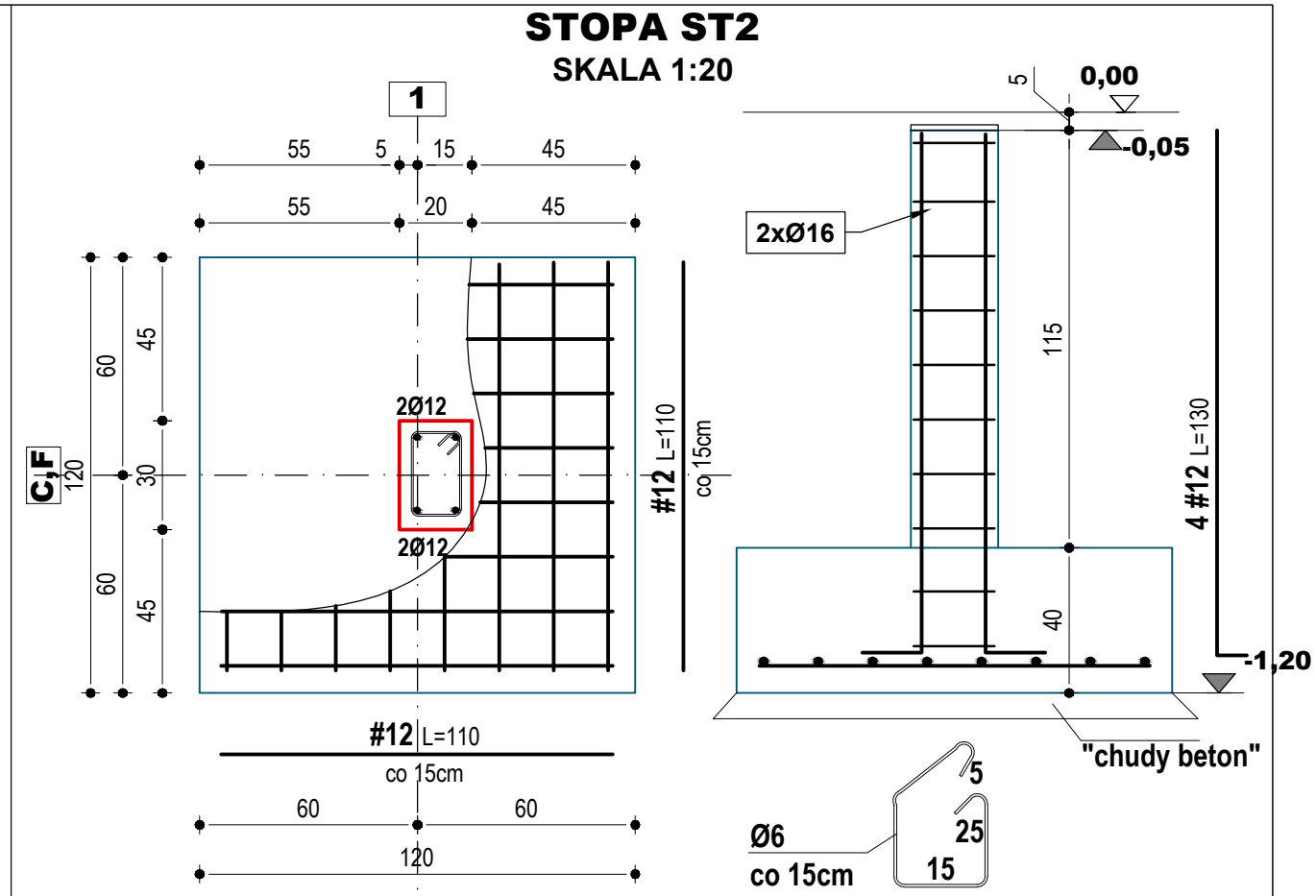




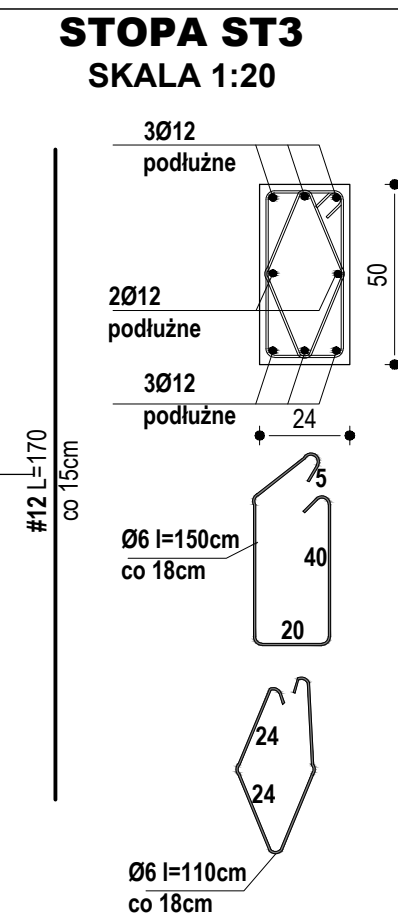
**STOPA ST1**  
SKALA 1:20



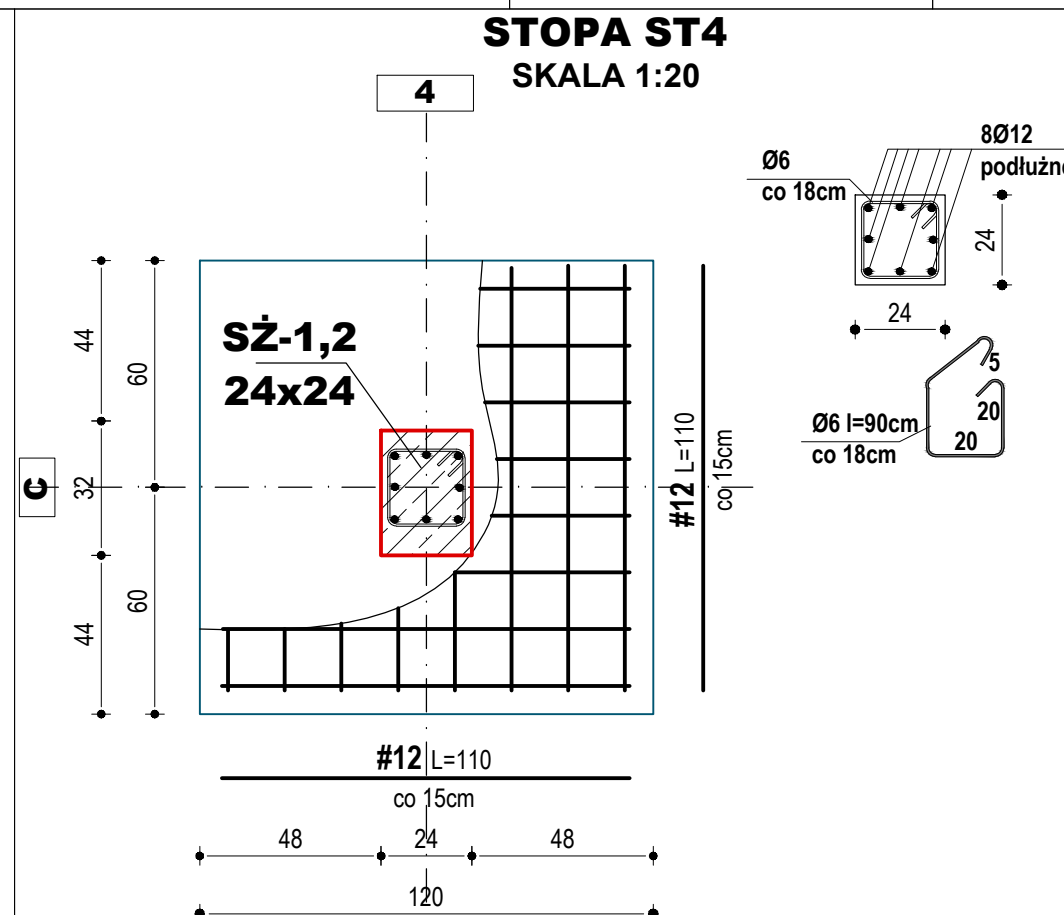
**STOPA ST2**  
SKALA 1:20



**STOPA ST3**  
SKALA 1:20



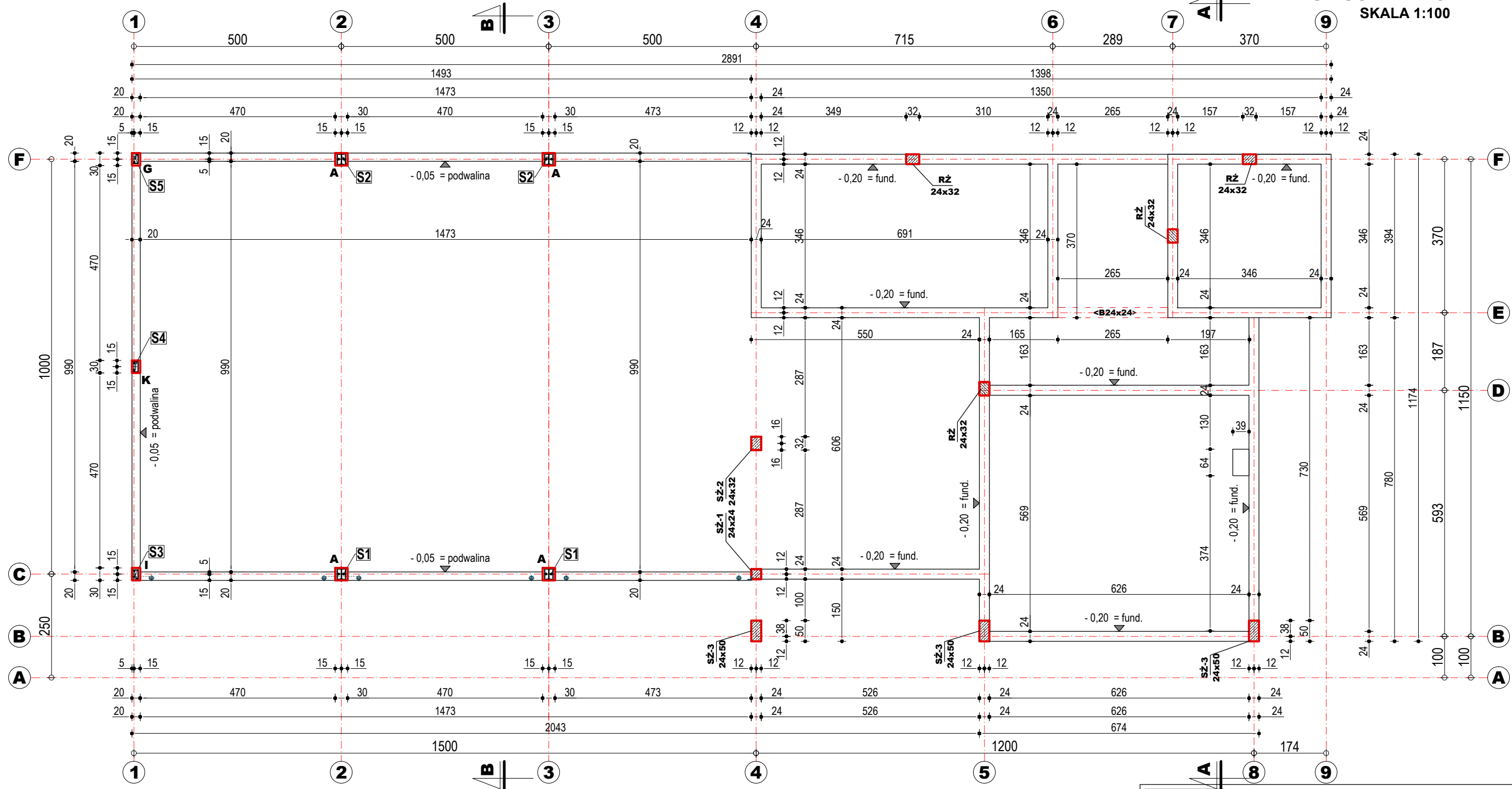
**STOPA ST4**  
SKALA 1:20



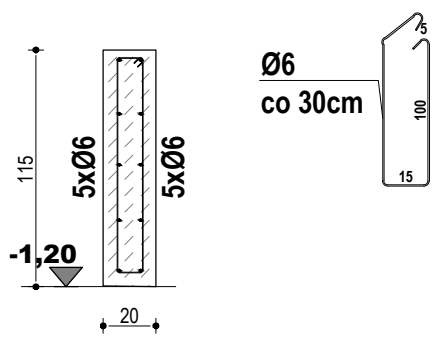
BETON C20/25 [B25]  
STAL A-IIIN (RB500W)  
STAL A-0 (StOS-b)  
otulina :20mm  
spód ławy: 90mm  
ściany : bloczki gr. 24

	<b>KRAWt - ARCHITEKT</b> ŁUKASZ KRAWIECKI		TEL: 791-256-635
	ul. KOŚCIELNA 8 14-260 LUBAWA		
<b>BUDOWA BUDYNKU REMIZY</b> dz. nr 388/6, 388/11, 40 OBRĘB SIEMYŚL			
INWESTOR : GMINA SIEMYŚL UL. KOŁOBRZESKA 14, 78-123 SIEMYŚL	SKALA: 1:20		
BRANŻA : KONSTRUKCYJNA	TYTUŁ RYSUNKU: <b>STOPY FUNDAMENTOWE</b>		
PROJEKTOWAŁ (A): mgr inż. arch. ŁUKASZ KRAWIECKI upr. bud. nr WAM/0004/PWOK/12 upr. bud. nr WAM/0003/ZOOA/14	RYS. NR. <b>K</b> <b>2</b>		DATA: 02.2021
mgr inż. AGNIESZKA KOPROWSKA upr. bud. nr WAM/0077/PWBKb/19			

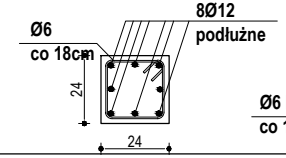
**RZUT ŚCIAN I PODWALIN**  
SKALA 1:100



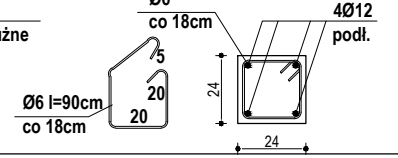
**PODVALINA**  
SKALA 1:25



ZBROJENIE SŁUPÓW  
ŻELBETOWYCH



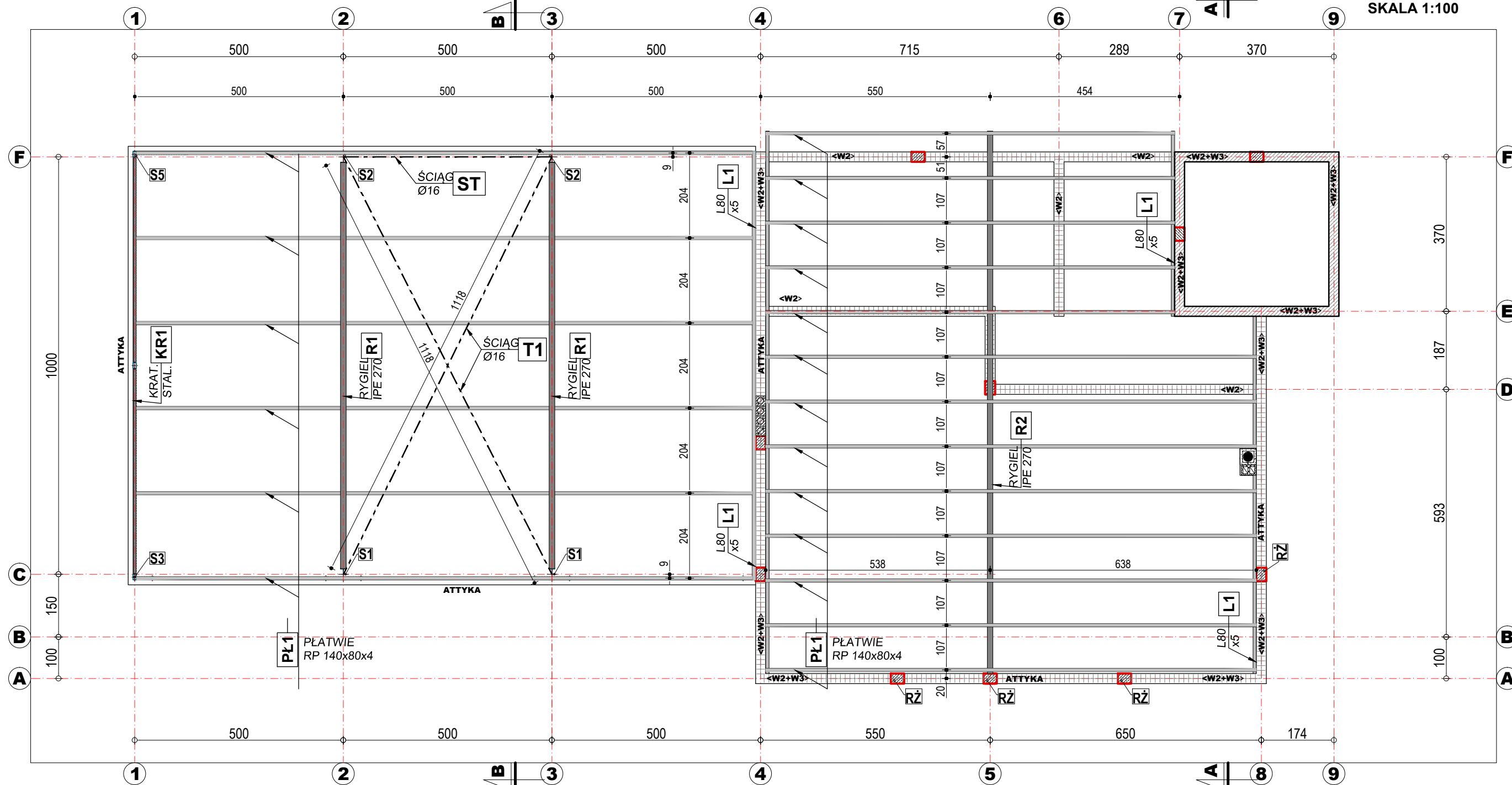
ZBROJENIE RDZENI  
ŻELBETOWYCH



BETON C20/25 [B25]  
STAL A-IIIIN (RB500W)  
STAL A-0 (StOS-b)  
otulina :20mm  
spód ławy: 90mm  
ściany : bloczki gr. 24

 ul. KOŚCIELNA 8 14-260 LUBAWA	<b>KRAWT - ARCHITEKT</b> ŁUKASZ KRAWIECKI TEL: 791-256-635	
	<b>BUDOWA BUDYNKU REMIZY</b> dz. nr 388/6, 388/11, 40 OBRĘB SIEMYSŁ	
INWESTOR :	GMINA SIEMYSŁ UL. KOŁOBRZESKA 14, 78-123 SIEMYSŁ	
BRANŻA :	KONSTRUKCYJNA	SKALA:
TYTUŁ RYSUNKU:	<b>RZUT ŚCIAN I PODWALIN FUNDAMENTOWYCH</b>	1:100
PROJEKTOWAŁ (A):	mgr inż. arch. ŁUKASZ KRAWIECKI upr. bud. nr WAM/0004/PWOK/12 upr. bud. nr WAM/0003/ZOOA/14	RYS. NR.
	mgr inż. AGNIESZKA KOPROWSKA upr. bud. nr WAM/0077/PWBKb/19	<b>K</b>
		<b>3</b>
		DATA: 02.2021

**RZUT KONSTRUKCJI**  
SKALA 1:100

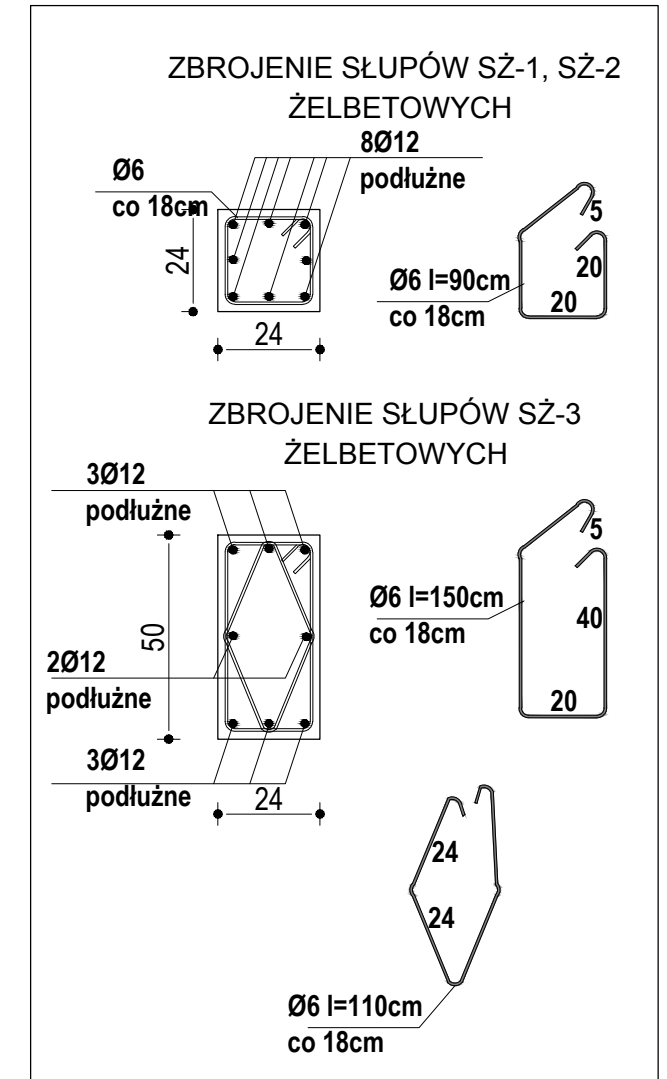
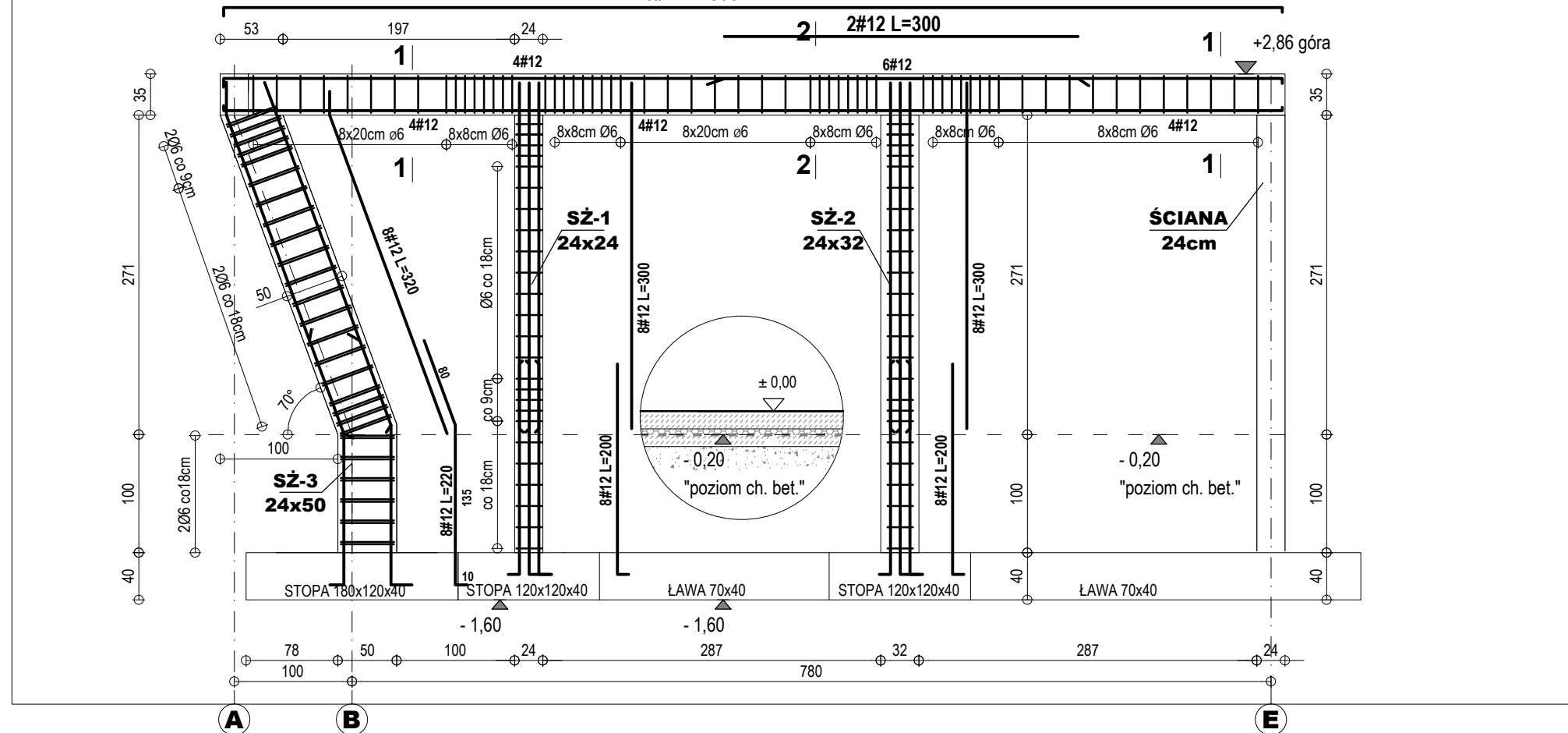
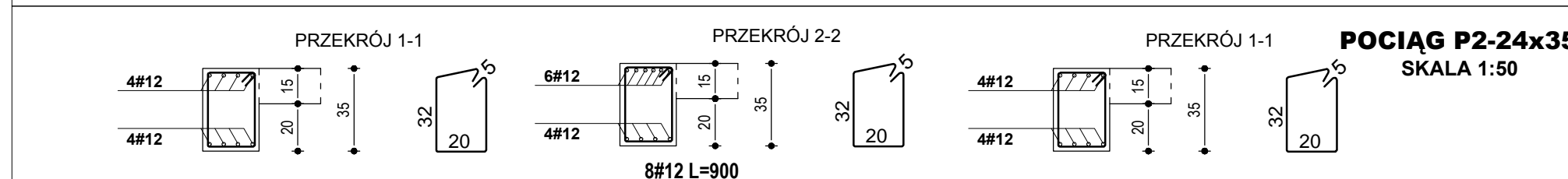
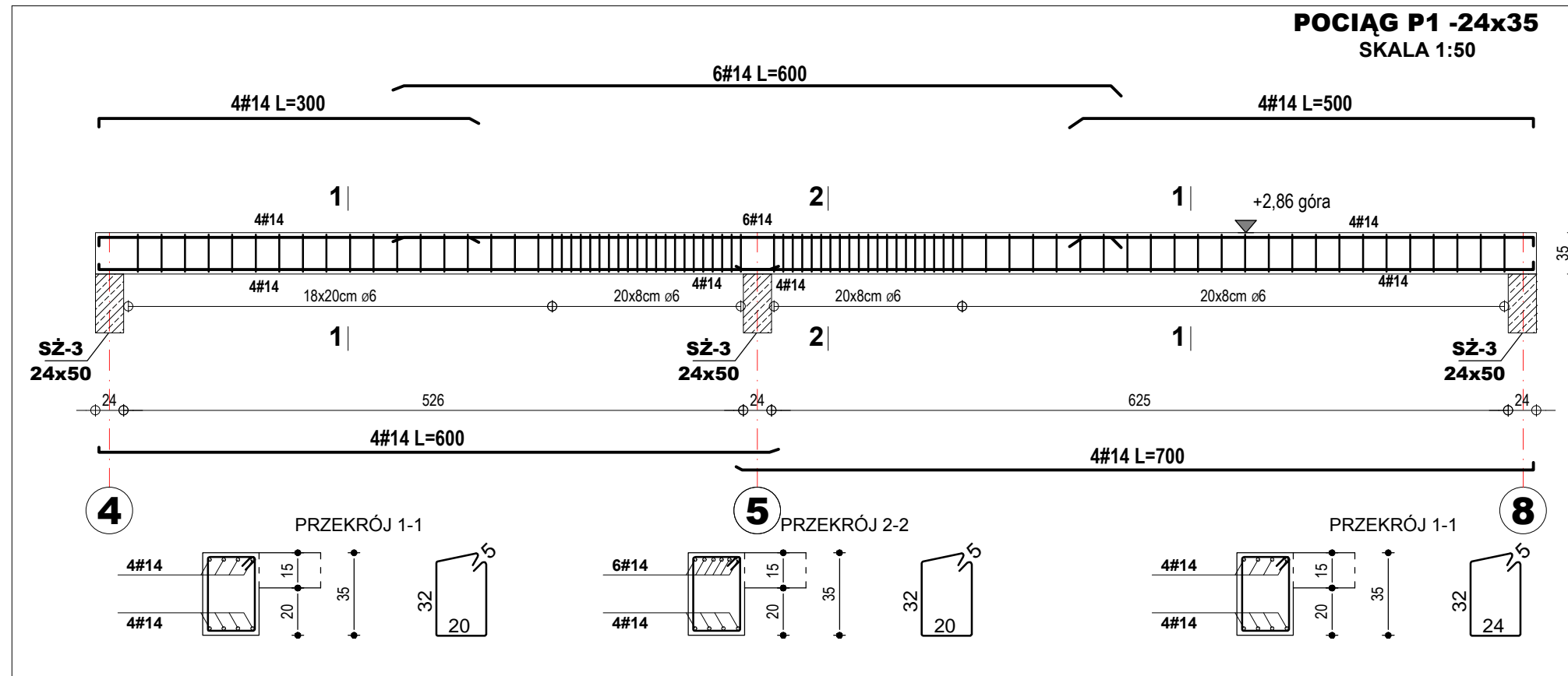


	<b>KRAWi - ARCHITEKT</b> ŁUKASZ KRAWIECKI		TEL: 791-256-635
	ul. KOŚCIELNA 8 14-260 LUBAWA		
<b>BUDOWA BUDYNKU REMIZY</b> dz. nr 388/6, 388/11, 40 OBRĘB SIEMYŚL			
INWESTOR :		GMINA SIEMYŚL UL. KOŁOBRZESKA 14, 78-123 SIEMYŚL	
BRANŻA :		KONSTRUKCYJNA	SKALA: 1:100
TYTUŁ RYSUNKU:		<b>RZUT KONSTRUKCJI STALOWEJ</b>	
PROJEKTOWAŁ (A):			RYS. NR.
mgr inż. arch. ŁUKASZ KRAWIECKI upr. bud. nr WAM/0004/PWOK/12 upr. bud. nr WAM/0003/ZOOA/14			<b>K</b>  <b>4</b>
mgr inż. AGNIESZKA KOPROWSKA upr. bud. nr WAM/0077/PWBKb/19			DATA: 02.2021

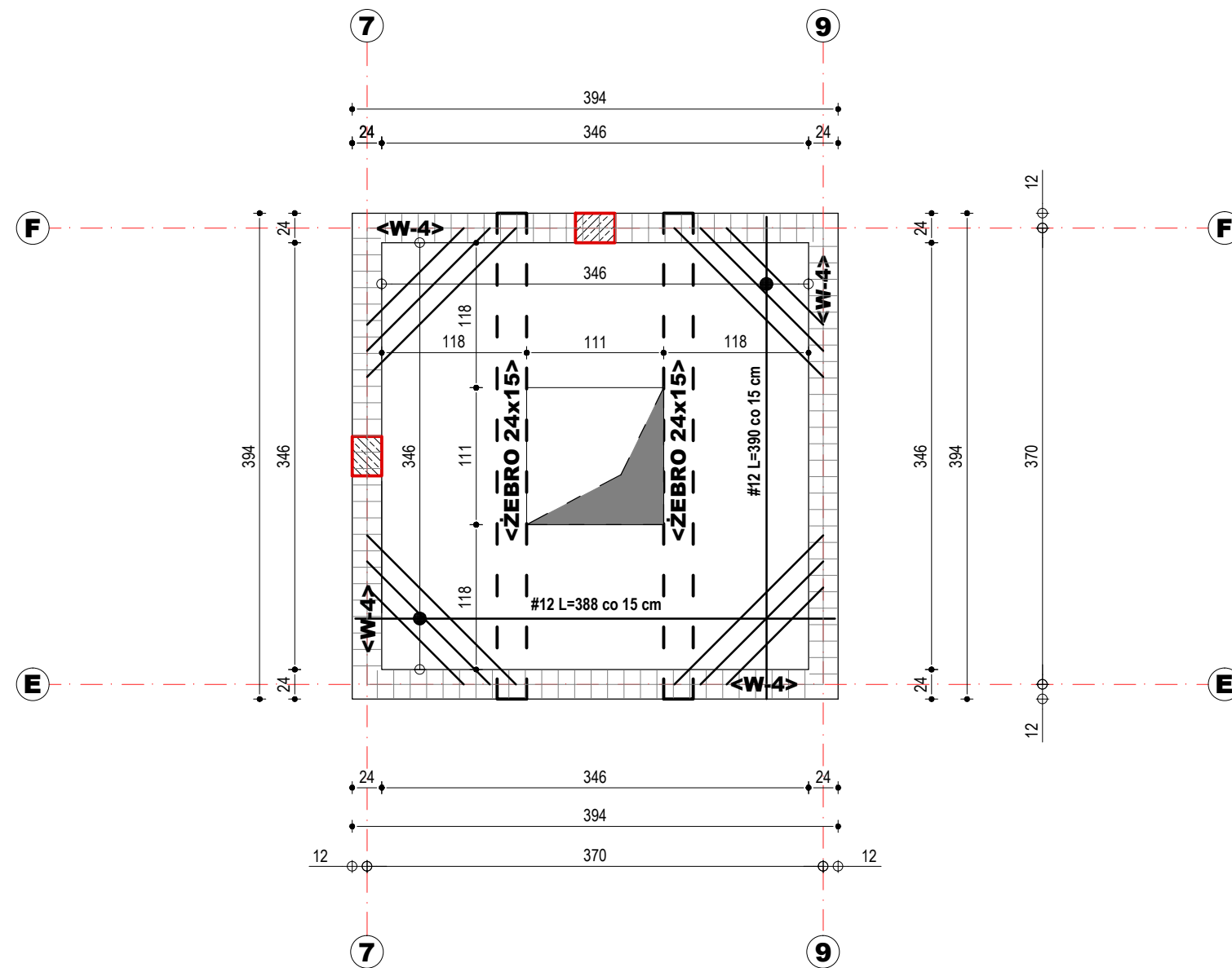




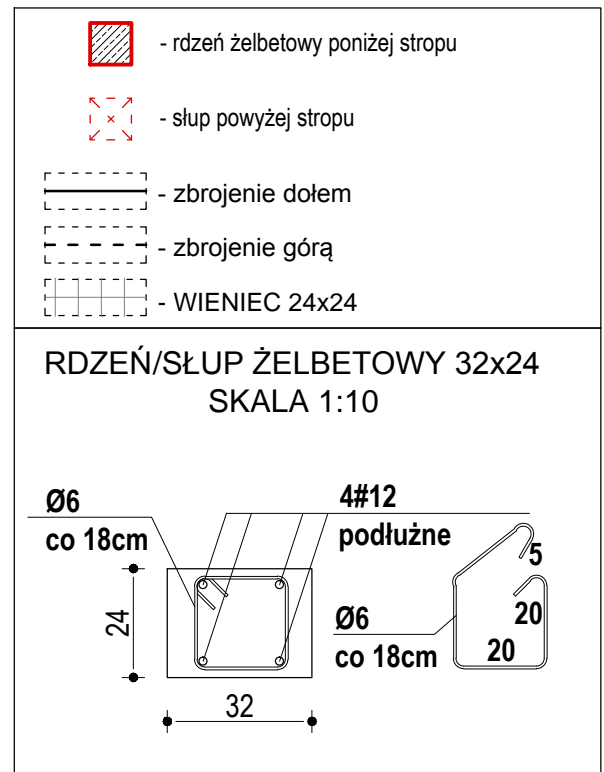
**PODCIĄGI ORAZ SŁUPY ŻELB.**  
SKALA 1:50



	<b>KRAWi - ARCHITEKT</b> ŁUKASZ KRAWIECKI		TEL: 791-256-635
	ul. KOŚCIELNA 8 14-260 LUBAWA		
<b>BUDOWA BUDYNKU REMIZY</b> dz. nr 388/6, 388/11, 40 OBRĘB SIEMYSŁ			
INWESTOR :	GMINA SIEMYSŁ UL. KOŁOBRZESKA 14, 78-123 SIEMYSŁ		
BRANŻA :	KONSTRUKCYJNA	SKALA:	1:50
TYTUŁ RYSUNKU:	<b>PODCIĄGI ORAZ SŁUPY ŻELB.</b>		RYS. NR.
PROJEKTOWAŁ (A):			<b>K</b>
mgr inż. arch. ŁUKASZ KRAWIECKI upr. bud. nr WAM/0004/PWOK/12 upr. bud. nr WAM/0003/ZOOA/14			<b>6</b>
mgr inż. AGNIESZKA KOPROWSKA upr. bud. nr WAM/0077/PWBKb/19			DATA: 02.2021



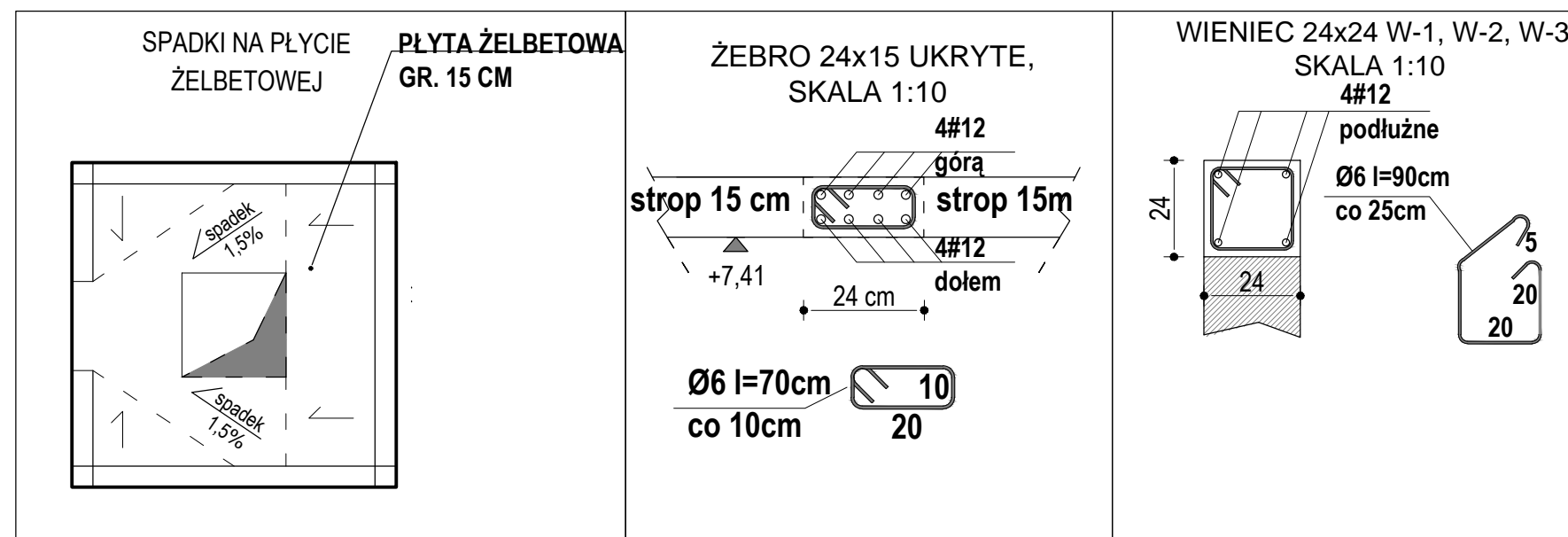
**RZUT STROPU WIEŻY**  
SKALA 1:50



ZESTAWIENIE MATERIAŁÓW KONSTRUKCYJNYCH				
NR	NAZWA	ILOSC	JEDN.	UWAGI
1	stal # 12	250,00	kg	stal A-IIIN (RB500W)
2	stal Ø 6	50,00	kg	stal A-0 (St0S-b)
3	BETON B25	3,00	m3	B20

**UWAGI:**

1. Na ścianach konstr. wewn./zewn. w poziomie stropu wykonać wieniec żelbet. (wg rys. szcz.).
2. Rysunek zbrojenia płyty rozpatrywać z pozostałymi rys.

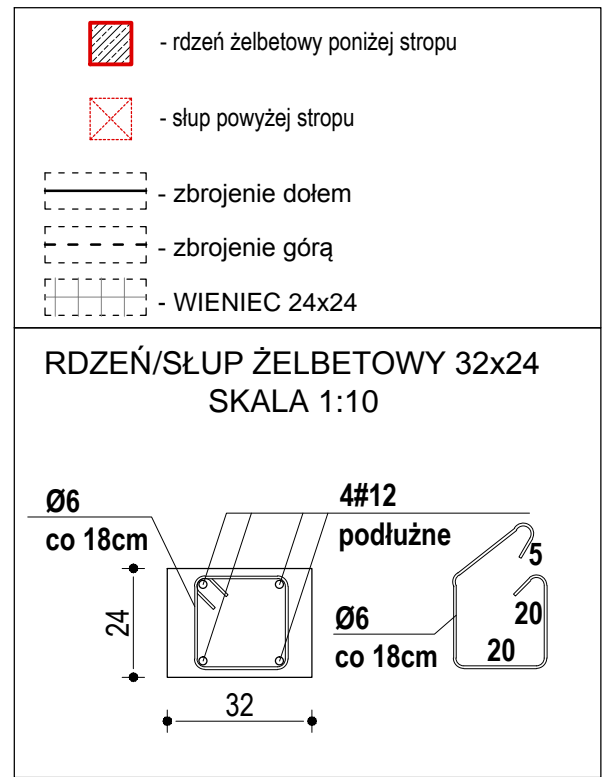
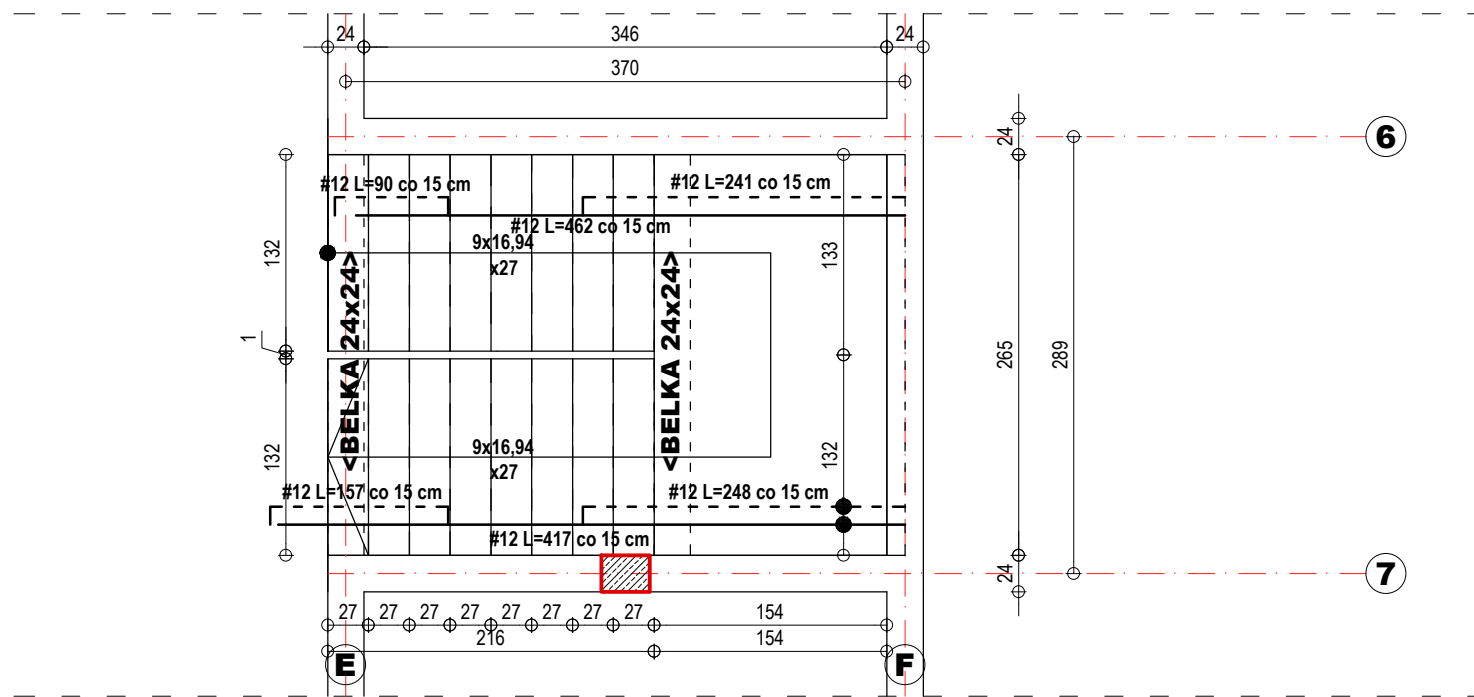


BETON C20/25 [B25]  
STAL A-IIIN (RB500W)  
STAL A-0 (St0S-b)  
otulina :20mm

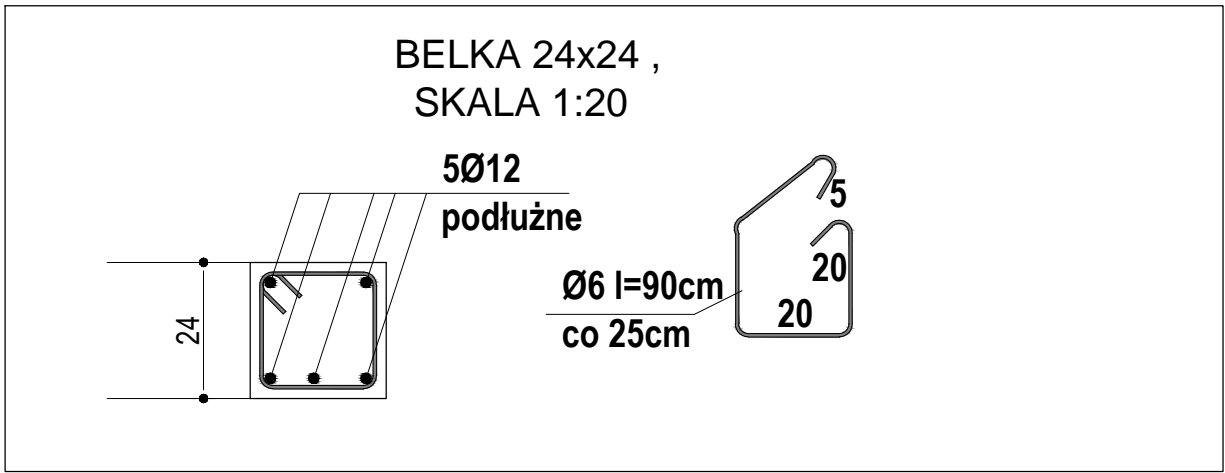
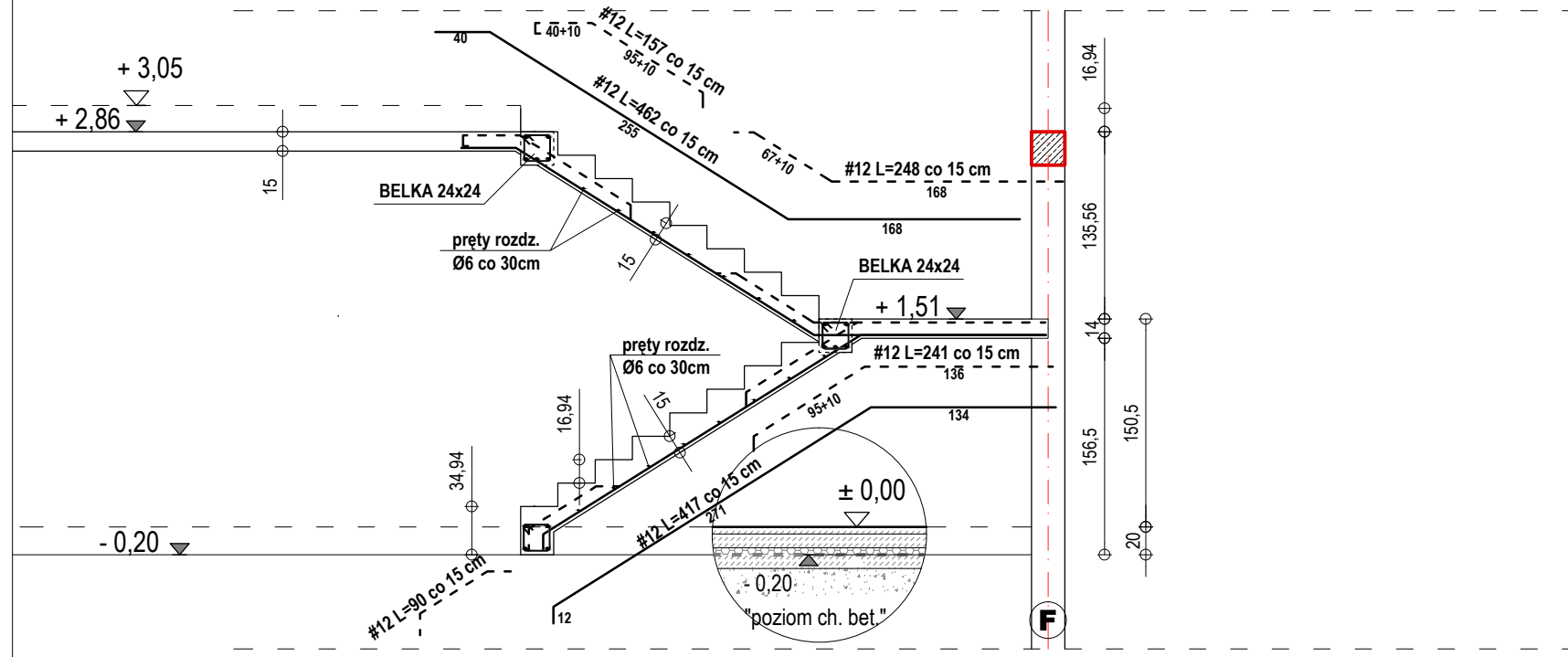
 ul. KOŚCIELNA 8 14-260 LUBAWA	<b>KRAWi - ARCHITEKT</b> ŁUKASZ KRAWIECKI TEL: 791-256-635
	<b>BUDOWA BUDYNKU REMIZY</b> dz. nr 388/6, 388/11, 40 OBRĘB SIEMYSŁ
INWESTOR :	<b>GMINA SIEMYSŁ</b> UL. KOŁOBRZESKA 14, 78-123 SIEMYSŁ
BRANŻA :	<b>KONSTRUKCYJNA</b>
TYTUŁ RYSUNKU:	<b>RZUT STROPU WIEŻY</b>
PROJEKTOWAŁ (A):	mgr inż. arch. ŁUKASZ KRAWIECKI upr. bud. nr WAM/0004/PWOK/12 upr. bud. nr WAM/0003/ZOOA/14
	mgr inż. AGNIESZKA KOPROWSKA upr. bud. nr WAM/0077/PWBKb/19
	SKALA: 1:50 RYS. NR. <b>K 7</b> DATA: 02.2021



**RZUT SCHODÓW**  
SKALA 1:50



ZESTAWIENIE MATERIAŁÓW KONSTRUKCYJNYCH				
NR	NAZWA	ILOSC	JEDN.	UWAGI
1	stal # 12	250,00	kg	stal A-IIIIN (RB500W)
2	stal Ø 6	50,00	kg	stal A-0 (St0S-b)
3	BETON B25	2,50	m3	B20

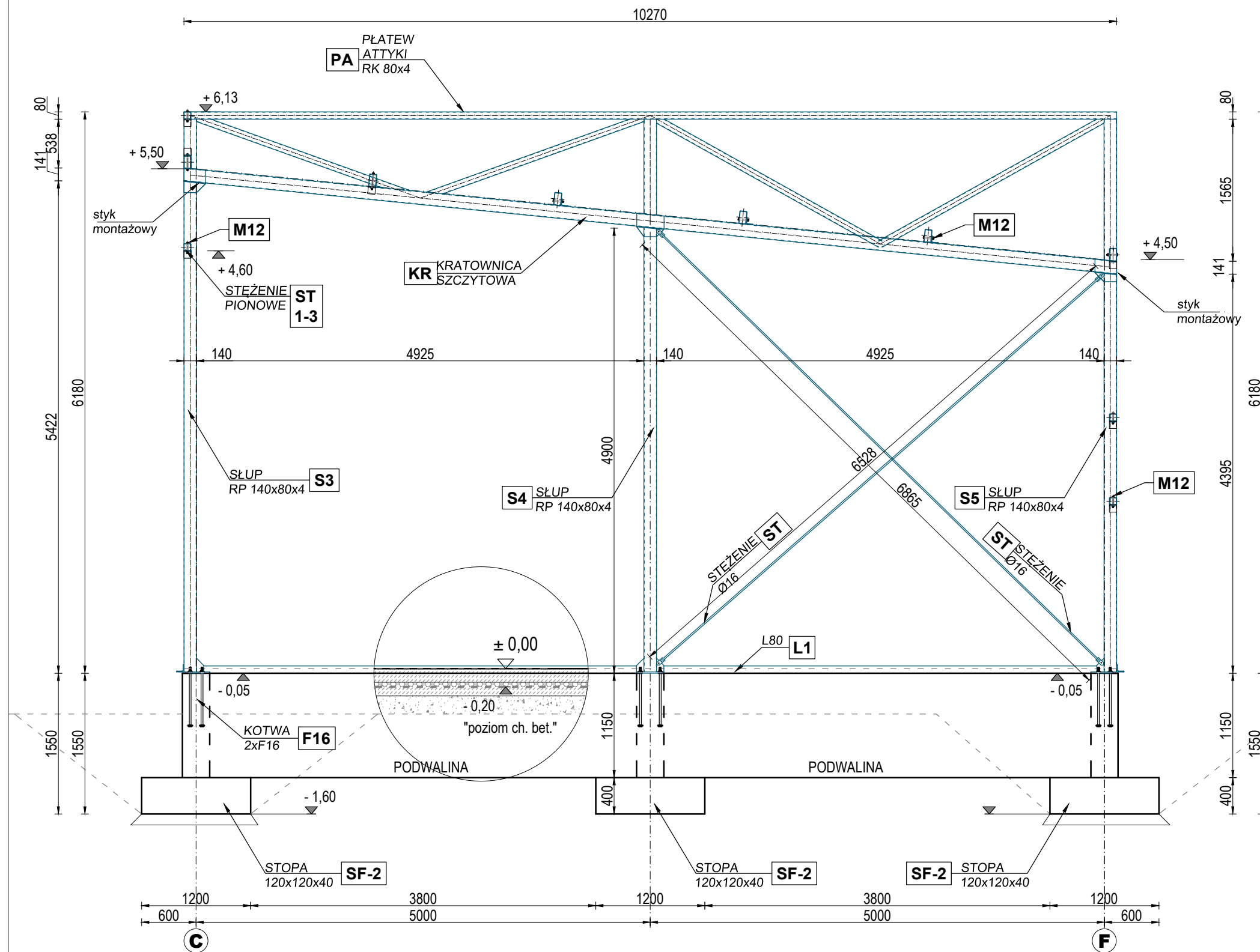


BETON C20/25 [B25]  
STAL A-IIIIN (RB500W)  
STAL A-0 (St0S-b)  
otulina :20mm

	<b>KRAWi - ARCHITEKT</b> ŁUKASZ KRAWIECKI TEL: 791-256-635	
	ul. KOŚCIELNA 8 14-260 LUBAWA	
<b>BUDOWA BUDYNKU REMIZY</b> dz. nr 388/6, 388/11, 40 OBRĘB SIEMYŚL		
INWESTOR :	GMINA SIEMYŚL UL. KOŁOBRZESKA 14, 78-123 SIEMYŚL	
BRANŻA :	KONSTRUKCYJNA	SKALA:
TYTUŁ RYSUNKU:	<b>RZUT SCHODÓW</b>	1:50
PROJEKTOWAŁ (A):	RYS. NR.	
mgr inż. arch. ŁUKASZ KRAWIECKI upr. bud. nr WAM/0004/PWOK/12 upr. bud. nr WAM/0003/ZOOA/14		
mgr inż. AGNIESZKA KOPROWSKA upr. bud. nr WAM/0077/PWBKb/19		
DATA:		02.2021

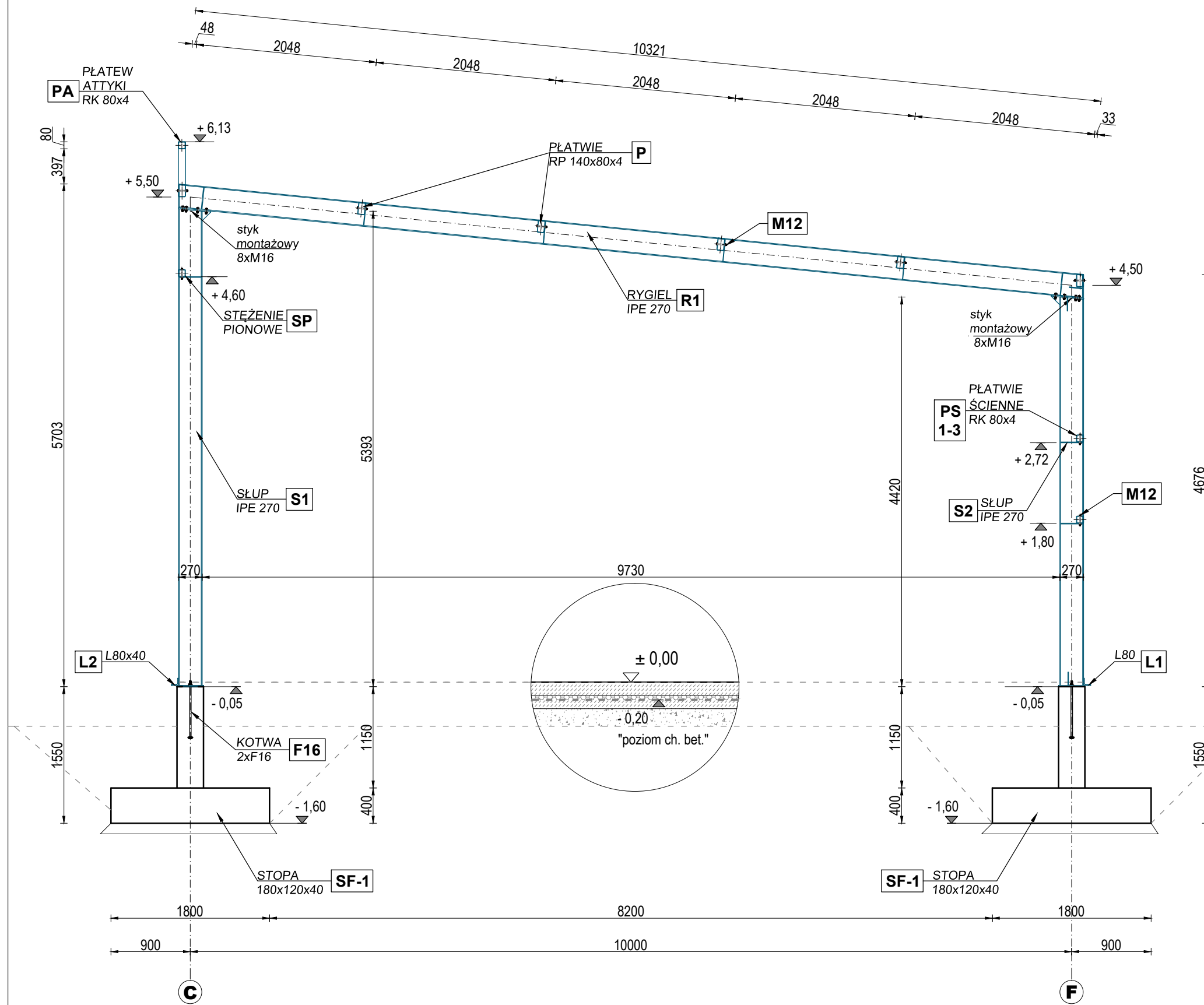
**RAMA I - oś -1-,  
SKALA 1:50**

**R30**  
stal S235



 ul. KOŚCIELNA 8 14-260 LUBAWA	<b>KRAWT - ARCHITEKT</b> ŁUKASZ KRAWIECKI TEL: 791-256-635	
	<b>BUDOWA BUDYNKU REMIZY</b> dz. nr 388/6, 388/11, 40 OBRĘB SIEMYSŁ	
INWESTOR :	GMINA SIEMYSŁ UL. KOŁOBRZESKA 14, 78-123 SIEMYSŁ	
BRANŻA :	KONSTRUKCYJNA	SKALA:
TYTUŁ RYSUNKU:	<b>RAMA I - oś -1-</b>	1:50
PROJEKTOWAŁ (A):	mgr inż. arch. ŁUKASZ KRAWIECKI upr. bud. nr WAM/0004/PWOK/12 upr. bud. nr WAM/0003/ZOOA/14	
	mgr inż. AGNIESZKA KOPROWSKA upr. bud. nr WAM/0077/PWBKb/19	
		RYS. NR. <b>K</b> <b>9</b>
		DATA: 02.2021

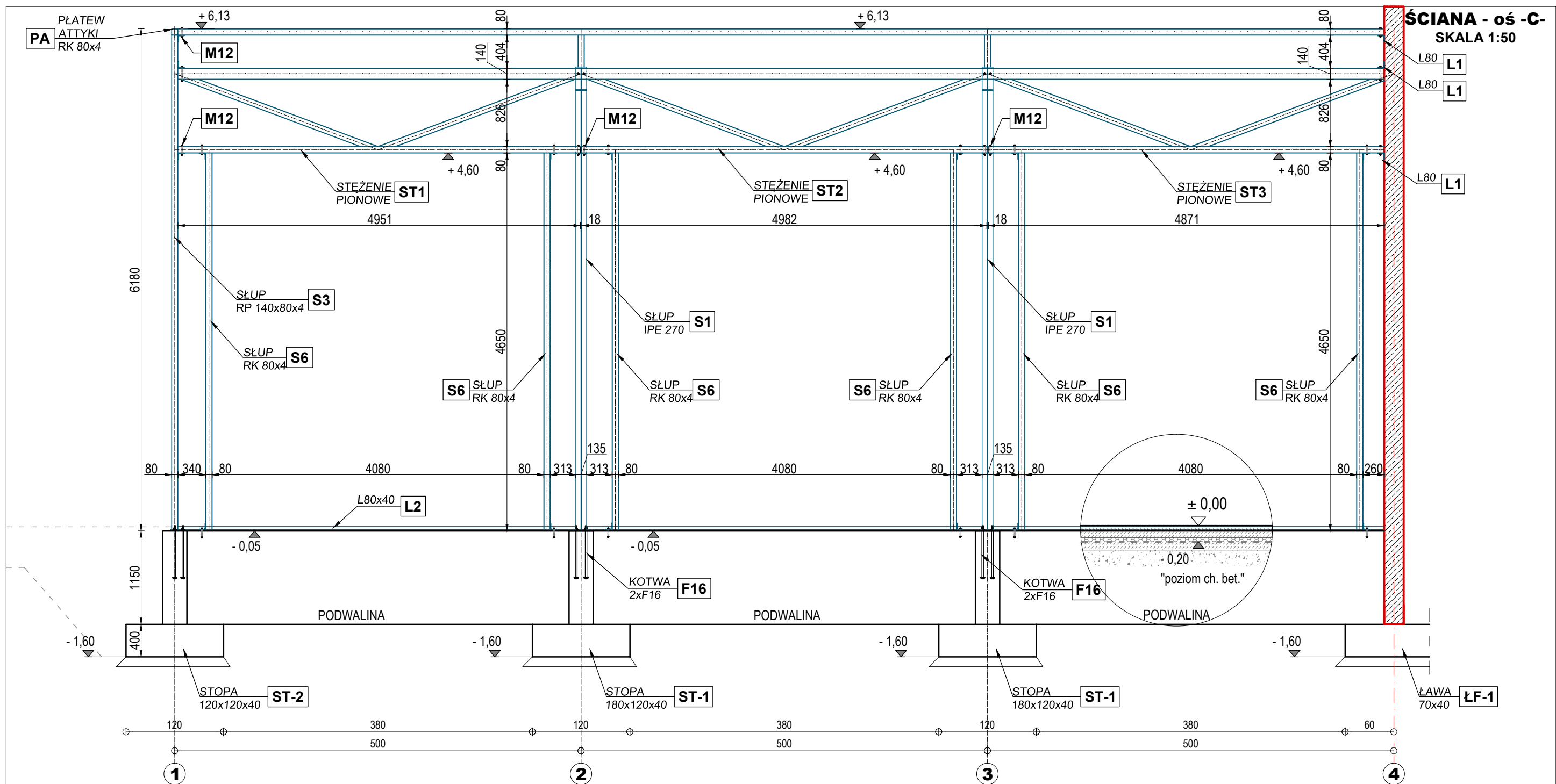
**RAMA II - oś -2,-3-**  
SKALA 1:50



**R30**  
stal S235

stal S235

 ul. KOŚCIELNA 8 14-260 LUBAWA	<b>KRAWt - ARCHITEKT</b> ŁUKASZ KRAWIECKI		TEL: 791-256-635
	<b>BUDOWA BUDYNKU REMIZY</b> dz. nr 388/6, 388/11, 40 OBRĘB SIEMYSŁ		
INWESTOR : GMINA SIEMYSŁ UL. KOŁOBRZESKA 14, 78-123 SIEMYSŁ	BRANŻA : KONSTRUKCYJNA		SKALA: 1:50
TYTUŁ RYSUNKU: <b>RAMA II - oś -2-3-</b>	PROJEKTOWAŁ (A): mgr inż. arch. ŁUKASZ KRAWIECKI upr. bud. nr WAM/0004/PWOK/12 upr. bud. nr WAM/0003/ZOOA/14		RYS. NR. <b>K</b>
mgr inż. AGNIESZKA KOPROWSKA upr. bud. nr WAM/0077/PWBKb/19			DATA: 02.2021



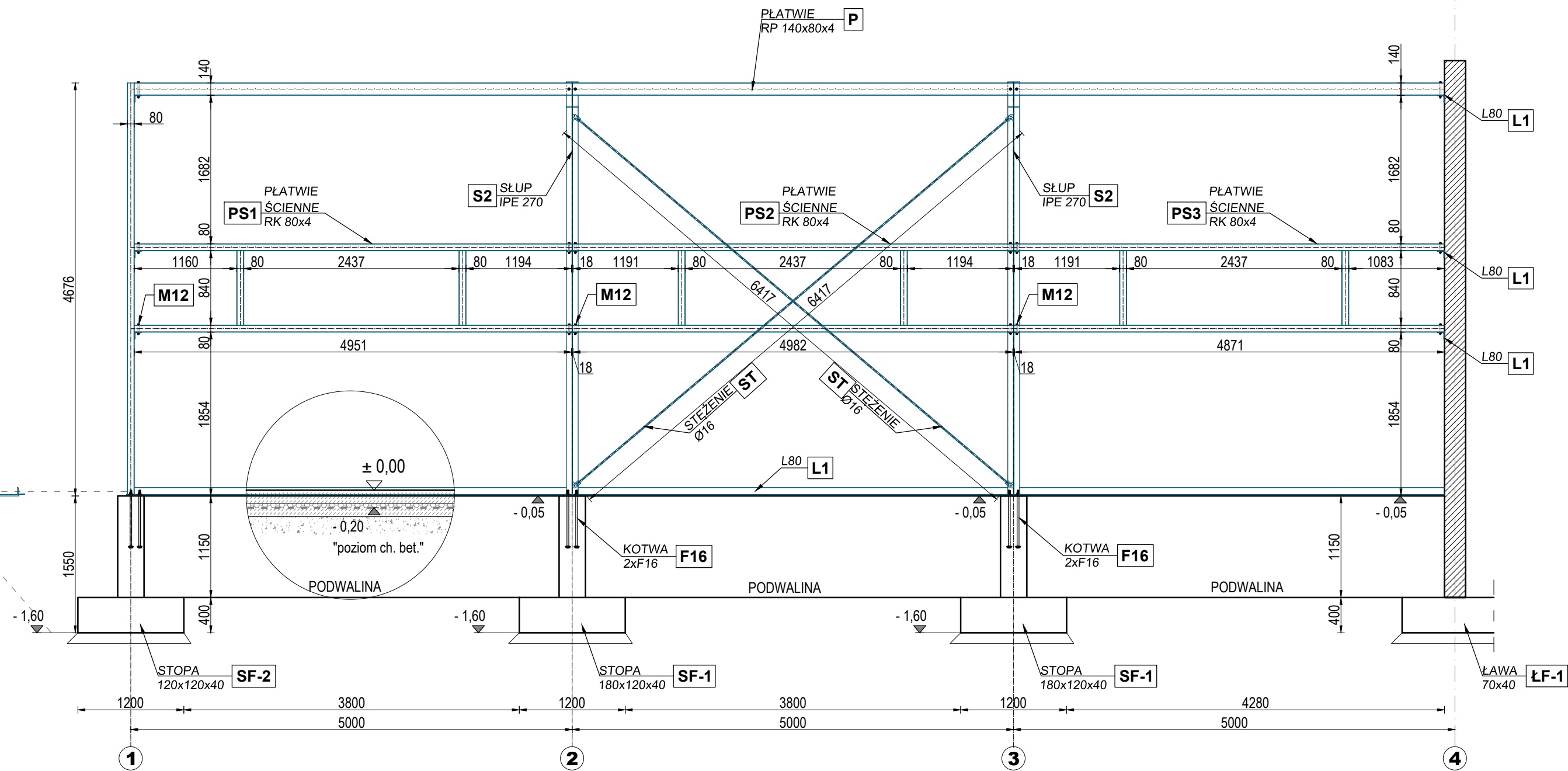
ŚCIANA - oś -C-  
SKALA 1:50

stal S235

 ul. KOŚCIELNA 8 14-260 LUBAWA	<b>KRAWT - ARCHITEKT</b> ŁUKASZ KRAWIECKI TEL: 791-256-635	
	<b>BUDOWA BUDYNKU REMIZY</b> dz. nr 388/6, 388/11, 40 OBRĘB SIEMYŚL	
INWESTOR :	<b>GMINA SIEMYŚL</b> UL. KOŁBRZESKA 14, 78-123 SIEMYŚL	
BRANŻA :	<b>KONSTRUKCYJNA</b>	SKALA:
TYTUŁ RYSUNKU:	<b>ŚCIANA - oś -C-</b>	<b>1:50</b>
PROJEKTOWAŁ (A):	mgr inż. arch. ŁUKASZ KRAWIECKI upr. bud. nr WAM/0004/PWOK/12 upr. bud. nr WAM/0003/ZOOA/14	
	mgr inż. AGNIESZKA KOPROWSKA upr. bud. nr WAM/0077/PWBKb/19	
	RYS. NR. <b>K</b> <b>11</b>	DATA: 02.2021



**ŚCIANA - oś -F-**  
SKALA 1:50

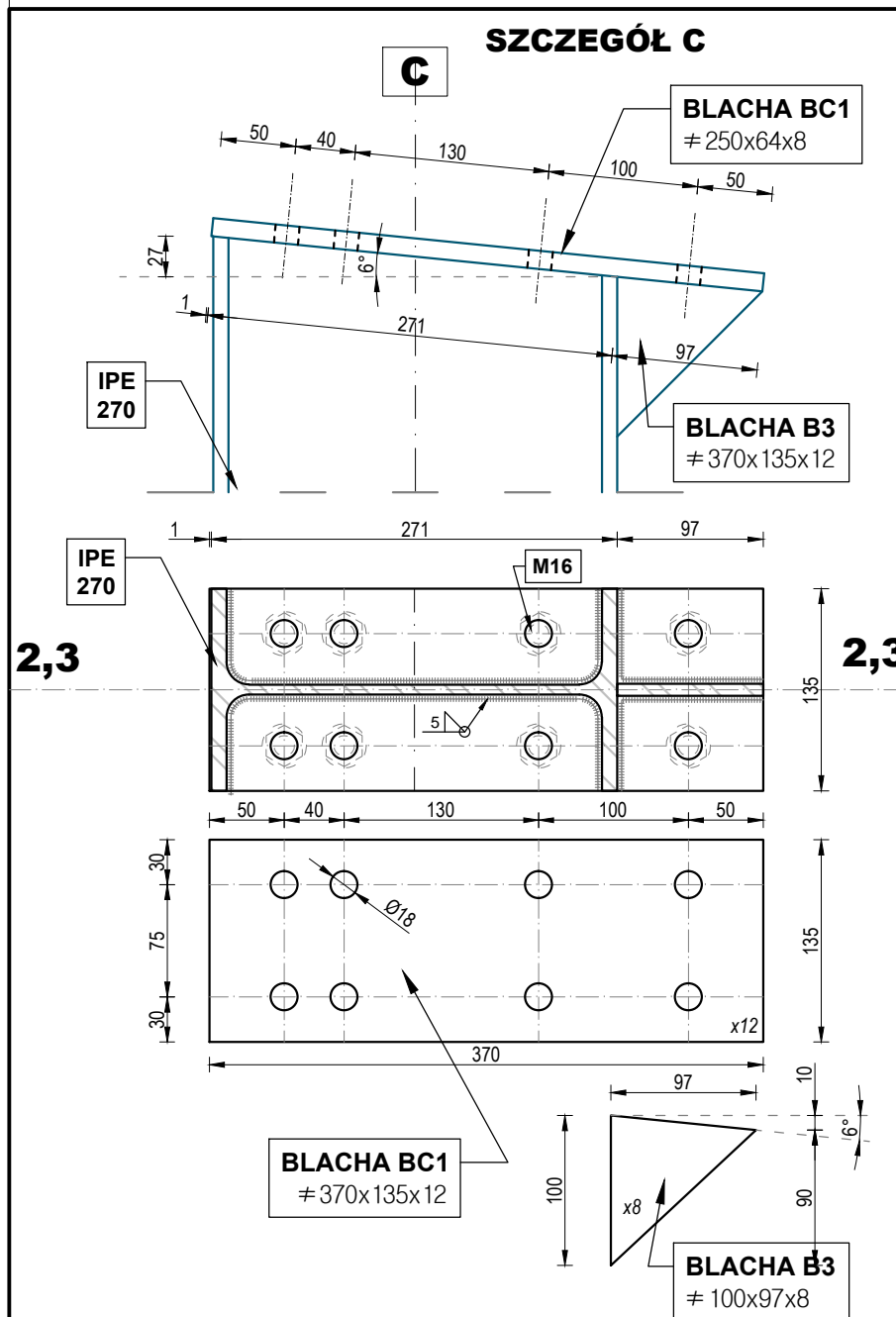
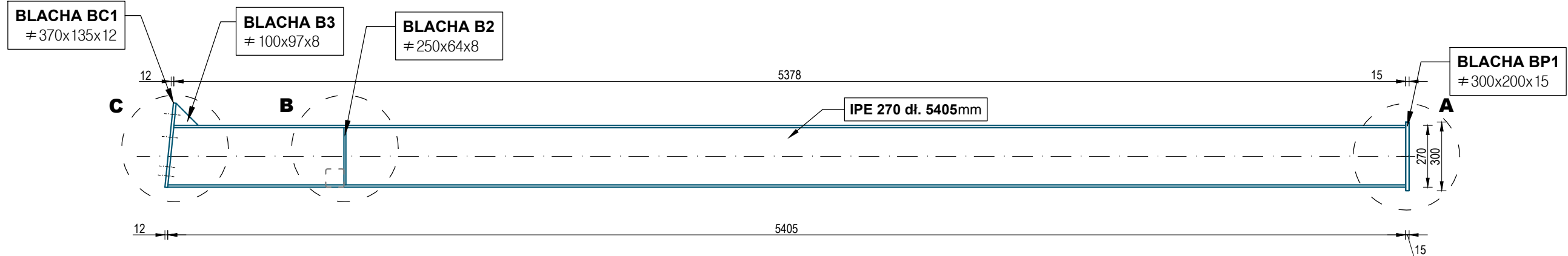


stal S235

	<b>KRAWt - ARCHITEKT</b> ŁUKASZ KRAWIECKI		TEL: 791-256-635
	ul. KOŚCIELNA 8 14-260 LUBAWA		
<b>BUDOWA BUDYNKU REMIZY</b> dz. nr 388/6, 388/11, 40 OBRĘB SIEMYŚL			
INWESTOR : <b>GMINA SIEMYŚL</b> UL. KOŁOBRZESKA 14, 78-123 SIEMYŚL			
BRANŻA : <b>KONSTRUKCYJNA</b>		SKALA: <b>1:50</b>	
TYTUŁ RYSUNKU: <b>ŚCIANA - oś -F-</b>		RYS. NR. <b>K</b> <b>12</b>	
PROJEKTOWAŁ (A): mgr inż. arch. ŁUKASZ KRAWIECKI upr. bud. nr WAM/0004/PWOK/12 upr. bud. nr WAM/0003/ZOOA/14			DATA: 02.2021
mgr inż. AGNIESZKA KOPROWSKA upr. bud. nr WAM/0077/PWBKb/19			

# SŁUPY S1 SKALA 1:20

SŁUP IPE 270 [S1] - 2szt.

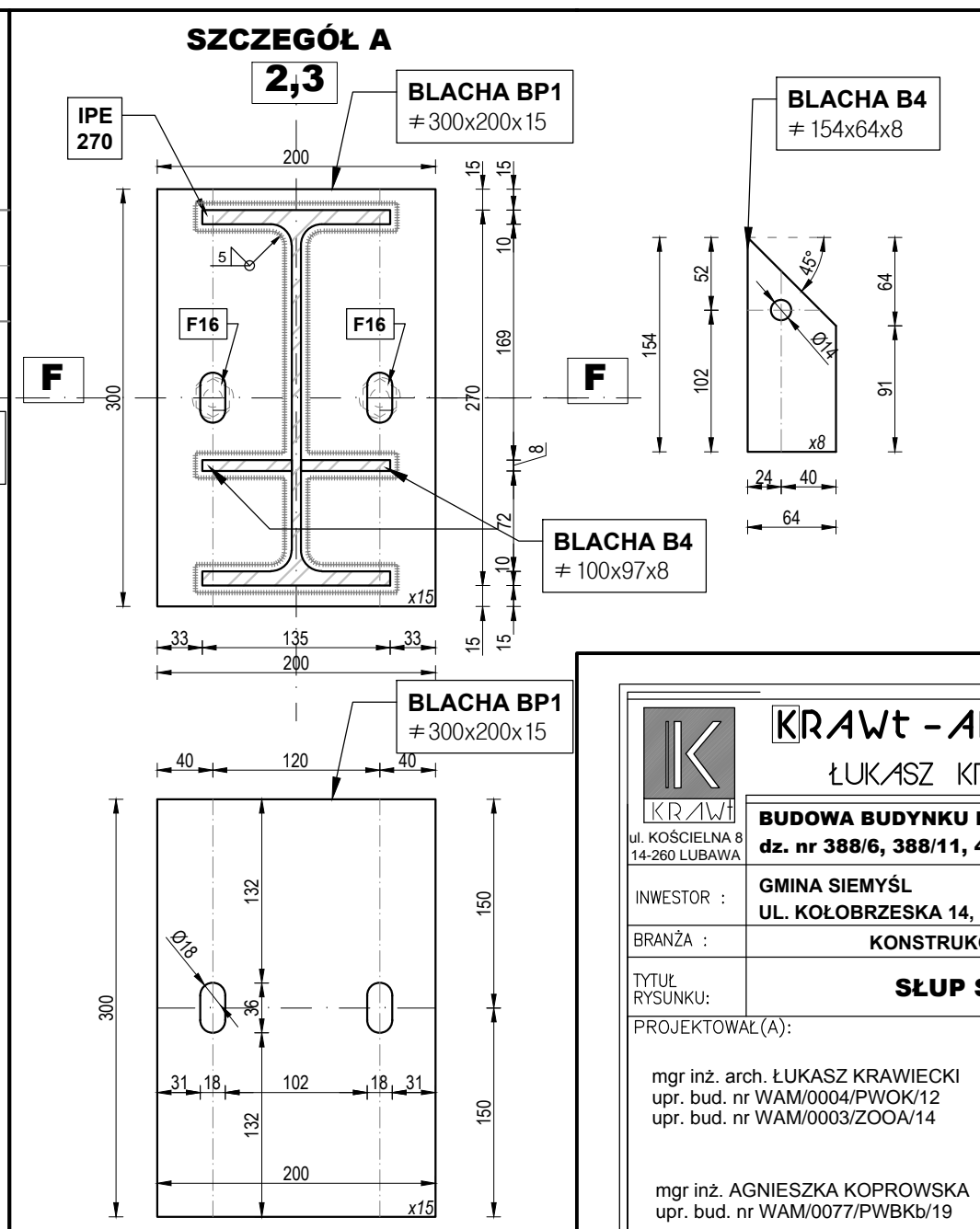
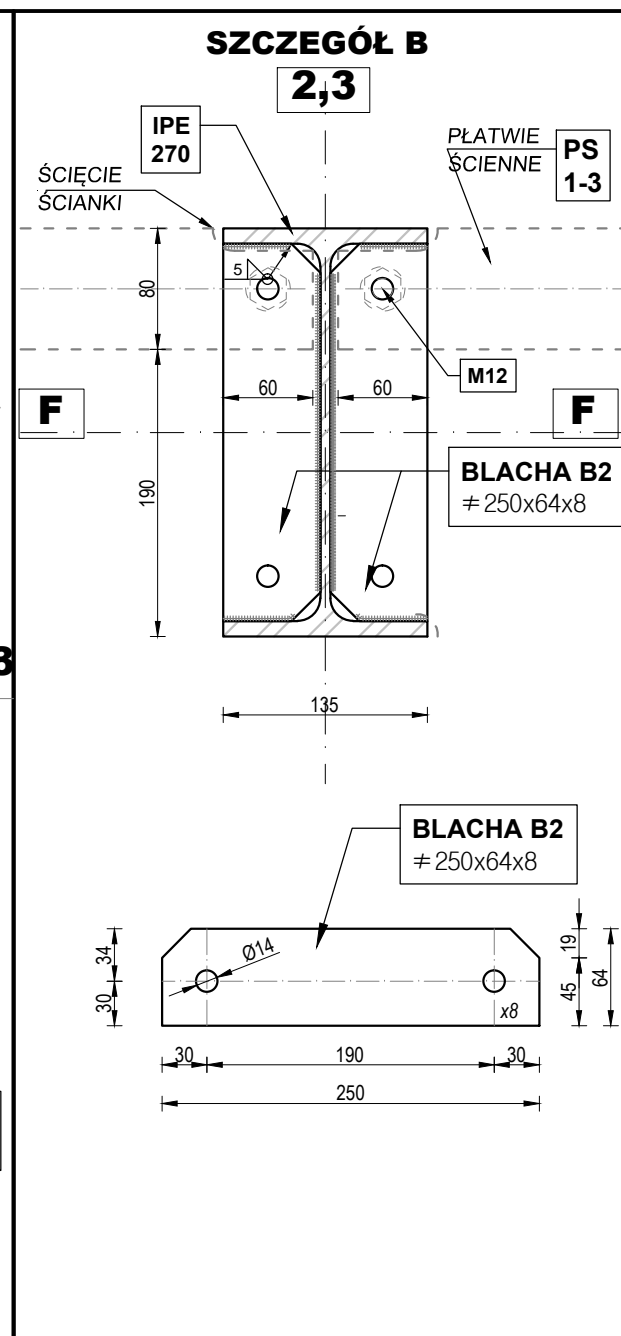
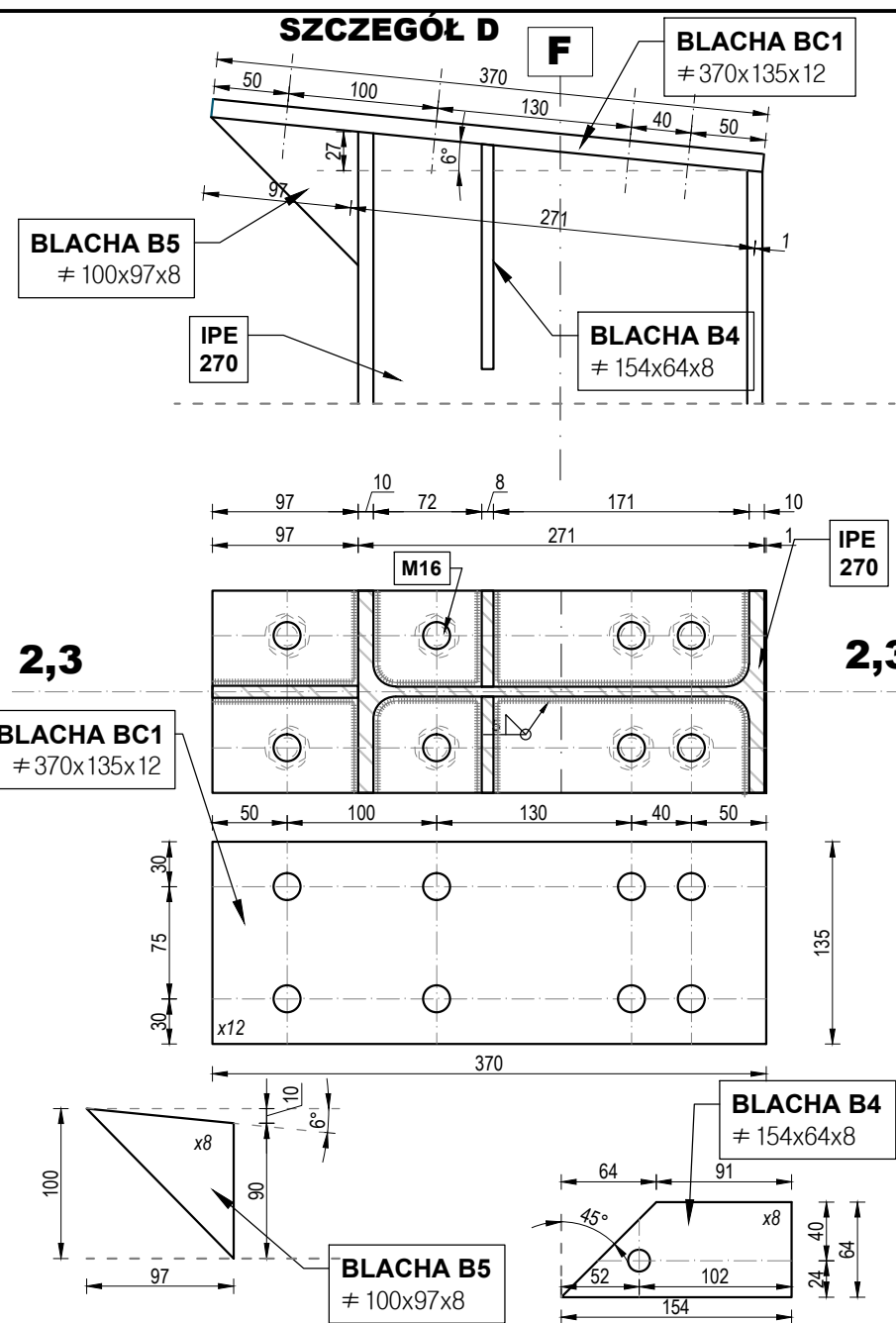
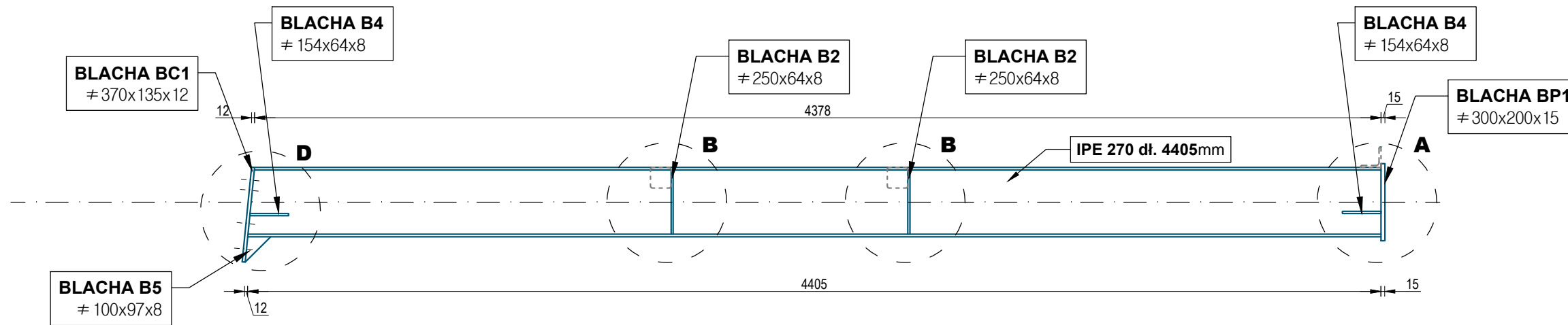


**R30**  
stal S235

 ul. KOŚCIELNA 8 14-260 LUBAWA	<b>KRAWT - ARCHITEKT</b> ŁUKASZ KRAWIECKI TEL: 791-256-635	
	<b>BUDOWA BUDYNKU REMIZY</b> dz. nr 388/6, 388/11, 40 OBRĘB SIEMYŚL	
INWESTOR :	GMINA SIEMYŚL UL. KOŁOBRZESKA 14, 78-123 SIEMYŚL	
BRANŻA :	KONSTRUKCYJNA	SKALA:
TYTUŁ RYSUNKU:	<b>SŁUP S1</b>	1:50
PROJEKTOWAŁ (A):	RYS. NR.	
mgr inż. arch. ŁUKASZ KRAWIECKI upr. bud. nr WAM/0004/PWOK/12 upr. bud. nr WAM/0003/ZOOA/14	<b>K</b>	
mgr inż. AGNIESZKA KOPROWSKA upr. bud. nr WAM/0077/PWBKb/19	<b>13</b>	
	DATA:	02.2021

# SŁUPY S2 SKALA 1:20

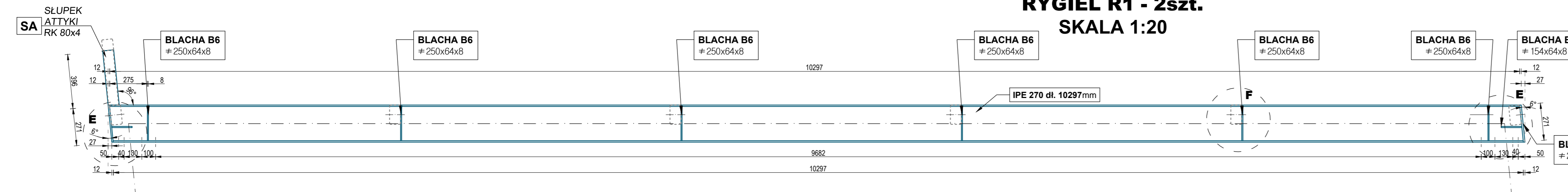
## SŁUP IPE 270 [S2] - 2szt.



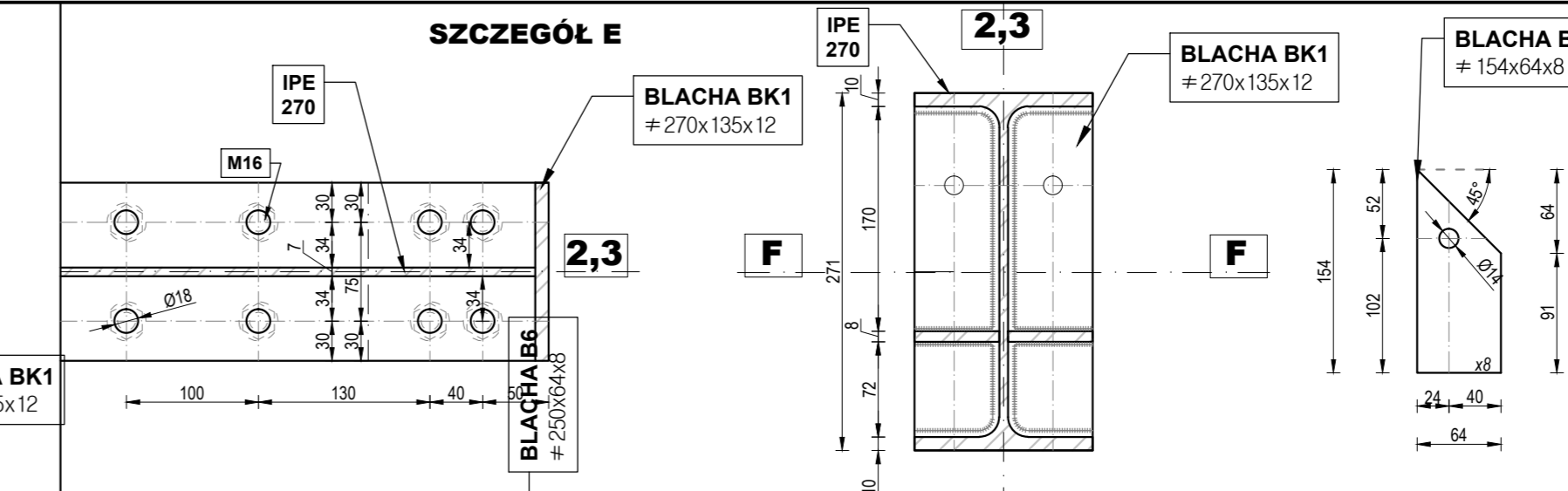
**R30**  
stal S235

	<b>KRAWi - ARCHITEKT</b> ŁUKASZ KRAWIECKI TEL: 791-256-635	
	ul. KOŚCIELNA 8 14-260 LUBAWA	
<b>BUDOWA BUDYNKU REMIZY</b> dz. nr 388/6, 388/11, 40 OBRĘB SIEMYŚL		
INWESTOR : <b>GMINA SIEMYŚL</b> UL. KOŁOBRZESKA 14, 78-123 SIEMYŚL		
BRANŻA : <b>KONSTRUKCYJNA</b>		SKALA: <b>1:50</b>
TYTUŁ RYSUNKU: <b>SŁUP S2</b>		RYS. NR. <b>K</b>
PROJEKTOWAŁ (A): mgr inż. arch. ŁUKASZ KRAWIECKI upr. bud. nr WAM/0004/PWOK/12 upr. bud. nr WAM/0003/ZOOA/14		<b>14</b>
mgr inż. AGNIESZKA KOPROWSKA upr. bud. nr WAM/0077/PWBKb/19		DATA: <b>02.2021</b>

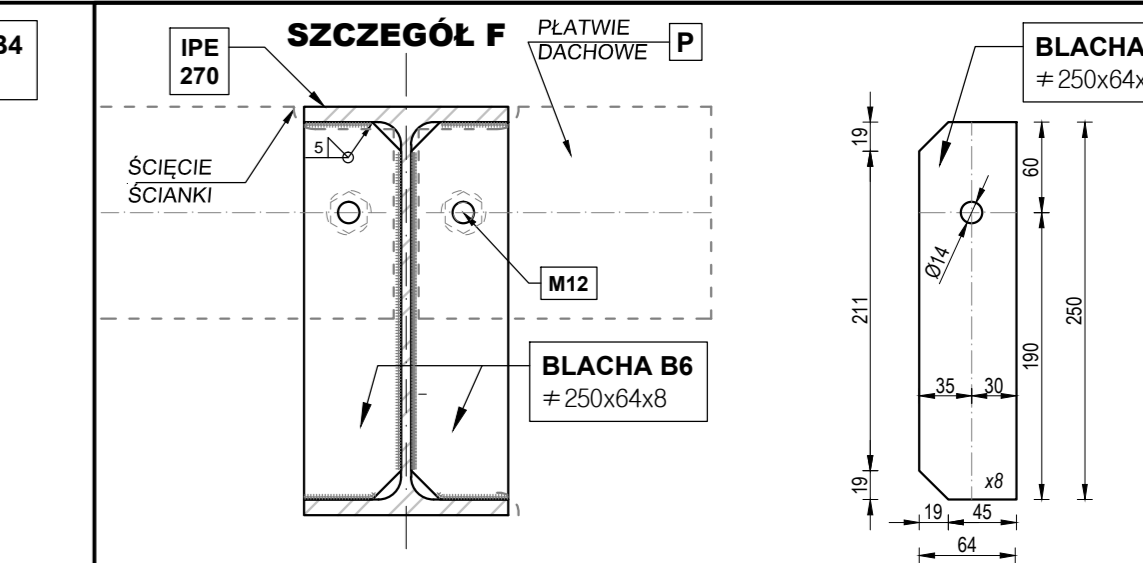
**RYGIEL R1 - 2szt.**  
**SKALA 1:20**



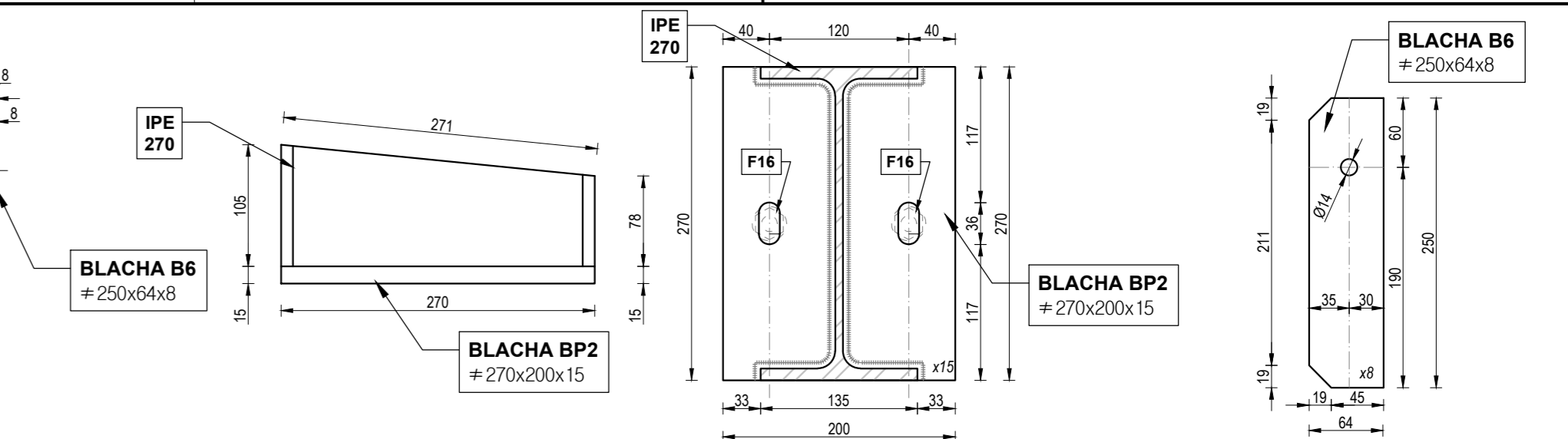
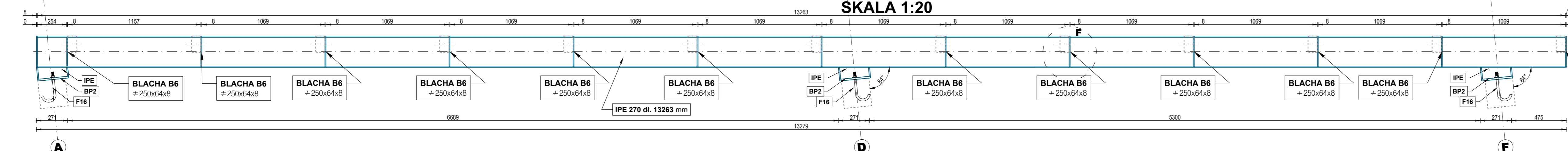
**SZCZEGÓL E**



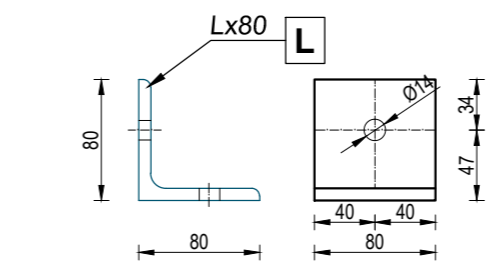
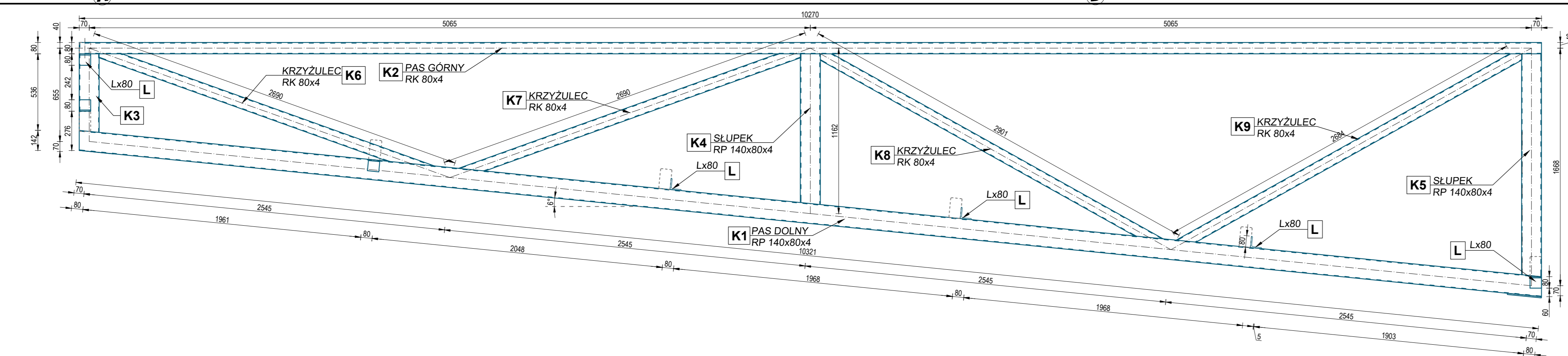
**SZCZEGÓL F**



**RYGIEL R2 - 1 SZT.**  
**SKALA 1:20**



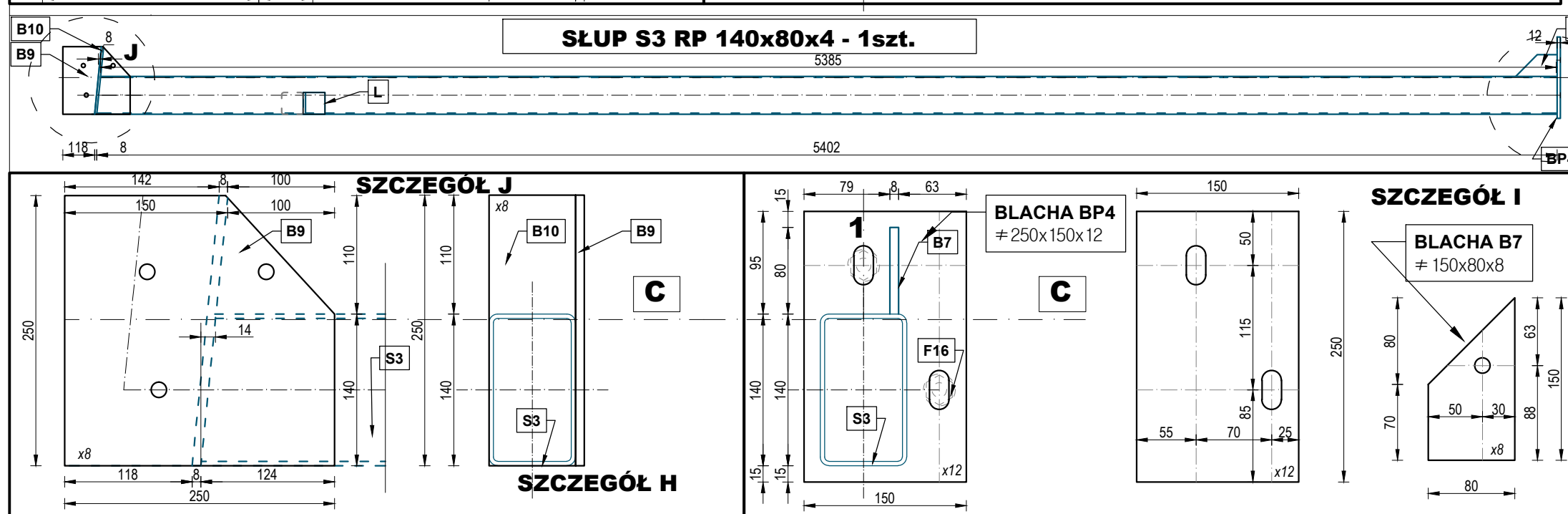
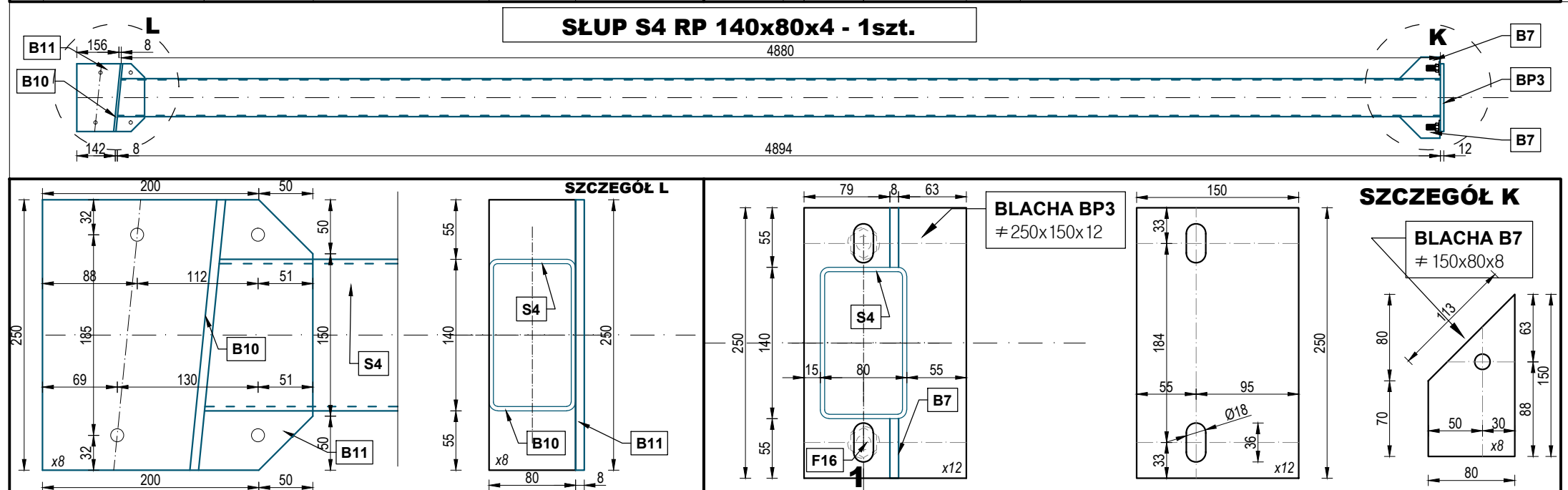
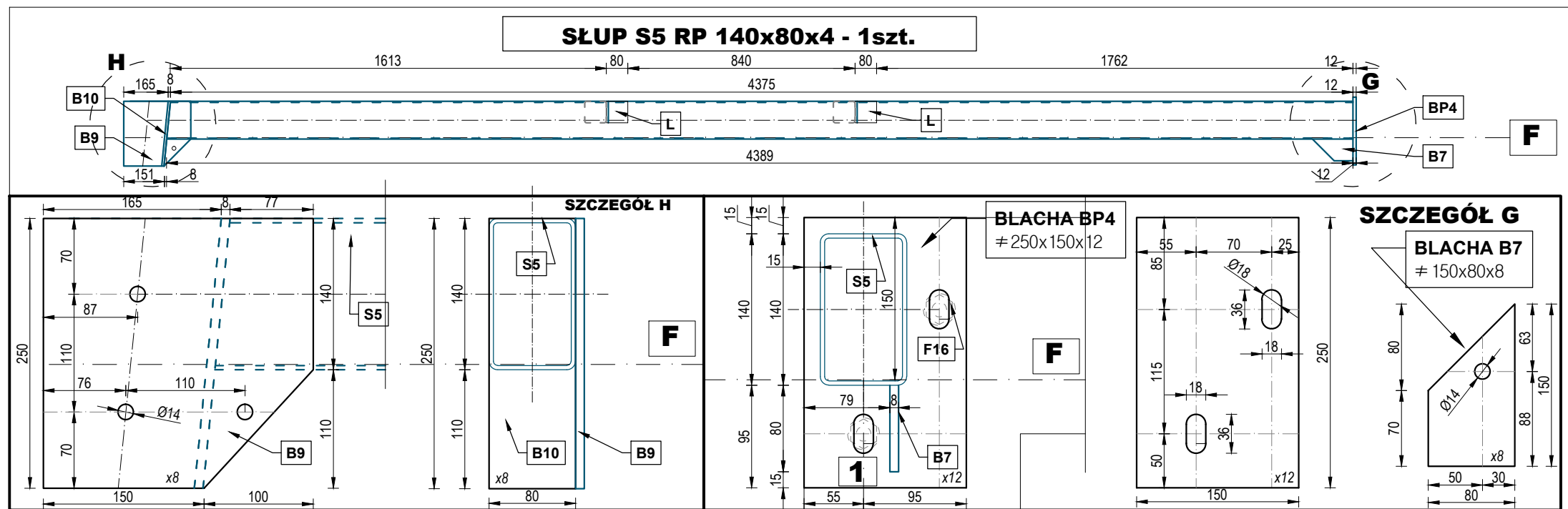
**KRATOWNICA KR1 - 1 SZT.**  
**SKALA 1:20**



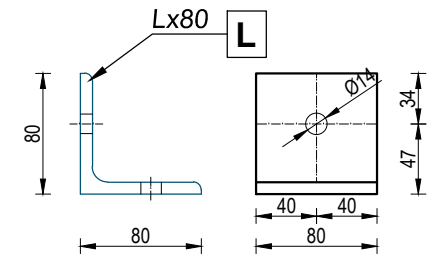
**R30**  
stal S235

	<b>KRAWI - ARCHITEKT</b> ŁUKASZ KRAWIECKI TEL: 791-256-635	
	BUDOWA BUDYNKU REMIZY dz. nr 388/6, 388/11, 40 OBRĘB SIEMYSŁ	
ul. KOŚCIELNA 8 14-260 LUBAWA	GMINA SIEMYSŁ UL. KOŁOBRZESKA 14, 78-123 SIEMYSŁ	
INWESTOR : BRANŻA :	KONSTRUKCYJNA	SKALA: 1:50
TYTUŁ RYSUNKU:	<b>RYGIE R1, R2, KR-1</b>	
PROJEKTOWAŁ(A): mgr inż. arch. ŁUKASZ KRAWIECKI upr. bud. nr WAM/0004/PWOK/12 upr. bud. nr WAM/0003/ZOOA/14	RYS. NR.	<b>K</b> <b>15</b>
mgr inż. AGNIESZKA KOPROWSKA upr. bud. nr WAM/0077/PWBKb/19	DATA:	02.2021





**SŁUPY S3-5**  
**SKALA 1:20**

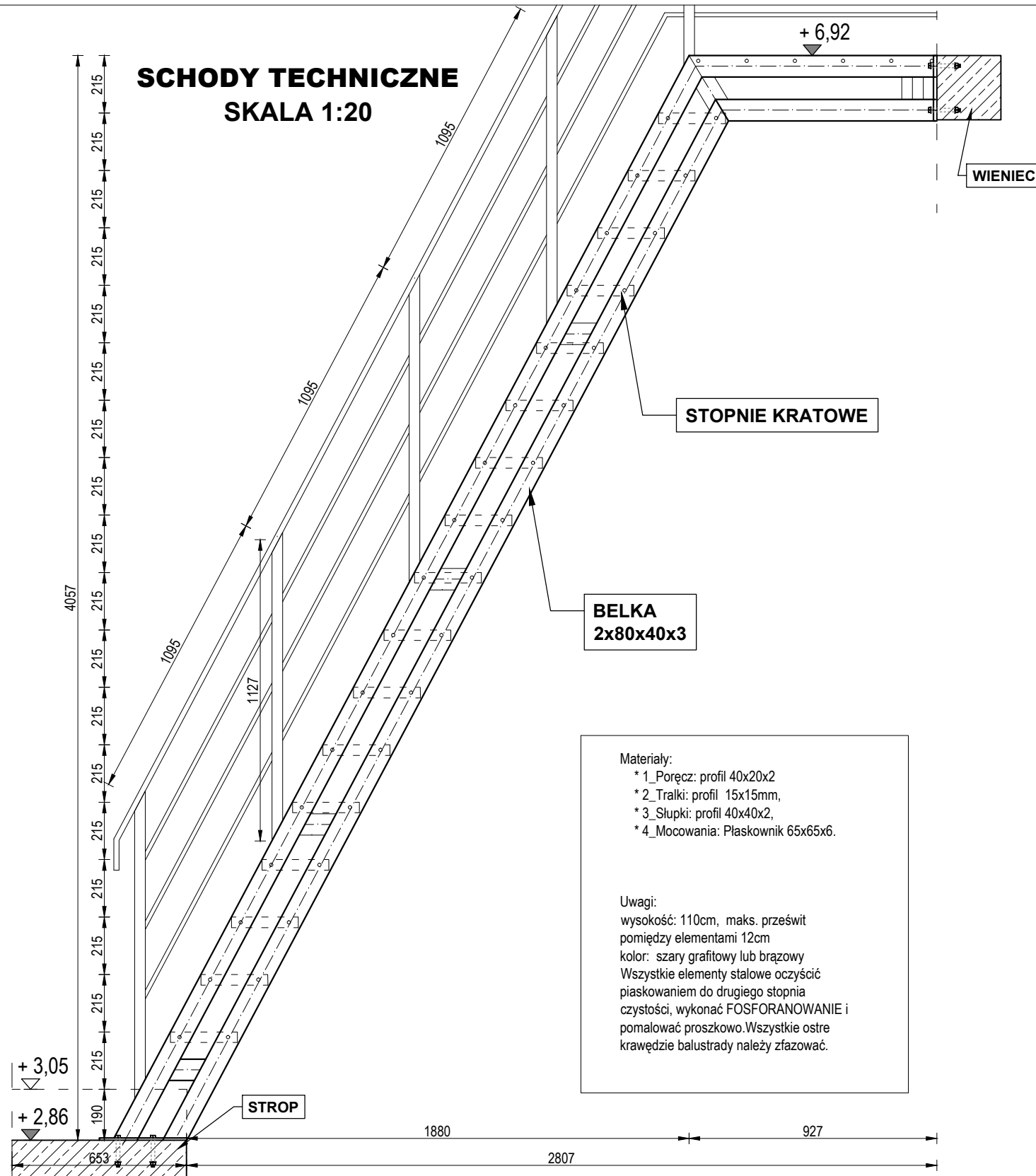


**R30**

**stal S235**

	<b>KRAWT - ARCHITEKT</b>		TEL:
	ŁUKASZ KRAWIECKI		791-256-635
<b>BUDOWA BUDYNKU REMIZY</b> dz. nr 388/6, 388/11, 40 OBRĘB SIEMYSŁ			
INWESTOR :	GMINA SIEMYSŁ		
BRANŻA :	KONSTRUKCYJNA		
TYTUŁ RYSUNKU:	<b>SŁUPY S3-5</b>		SKALA: 1:50
PROJEKTOWAŁ (A):	mgr inż. arch. ŁUKASZ KRAWIECKI upr. bud. nr WAM/0004/PWOK/12 upr. bud. nr WAM/0003/ZOOA/14		RYS. NR. <b>K</b>
	mgr inż. AGNIESZKA KOPROWSKA upr. bud. nr WAM/0077/PWBKb/19		<b>16</b>
			DATA: 02.2021

### SCHODY TECHNICZNE SKALA 1:20

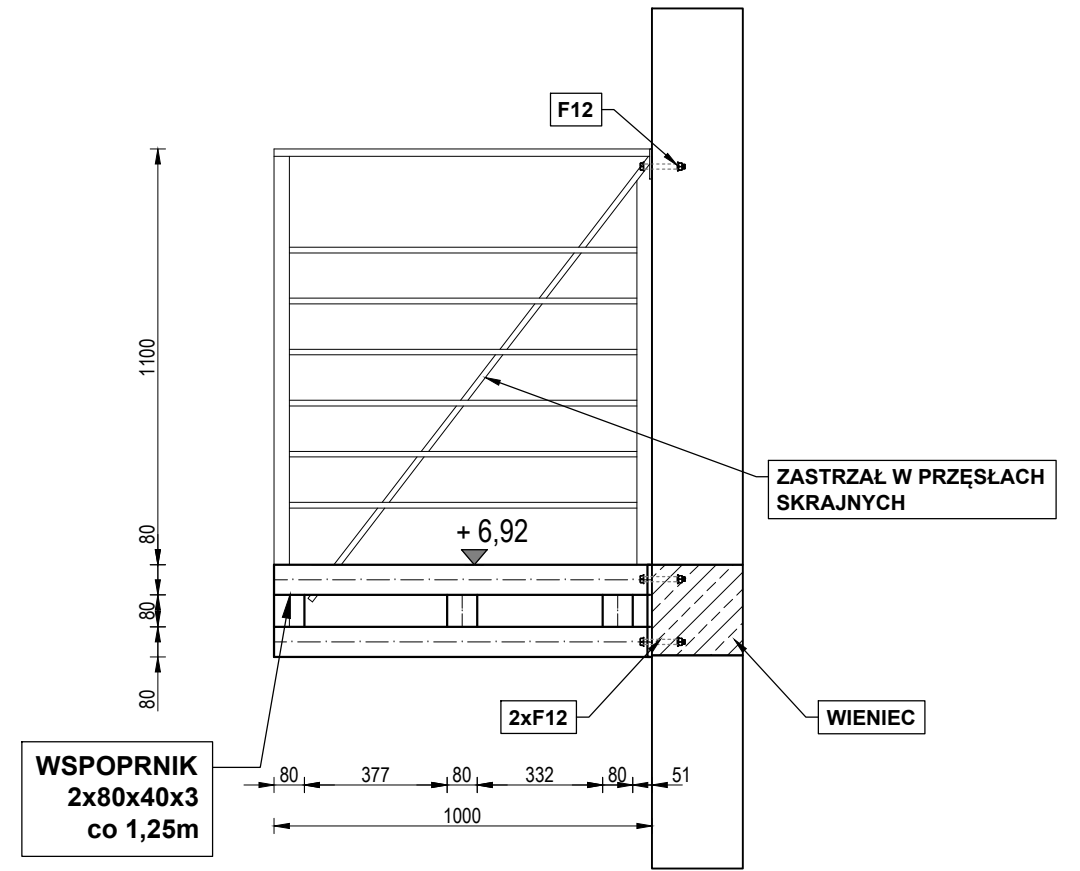


**Materiały:**  
 \* 1\_Poręcz: profil 40x20x2  
 \* 2\_Tralki: profil 15x15mm,  
 \* 3\_Stupki: profil 40x40x2,  
 \* 4\_Mocowania: Płaskownik 65x65x6.

**Uwagi:**  
 wysokość: 110cm, maks. prześwit  
 pomiędzy elementami 12cm  
 kolor: szary grafitowy lub brązowy  
 Wszystkie elementy stalowe oczyścić  
 piaskowaniem do drugiego stopnia  
 czystości, wykonać FOSFORANOWANIE i  
 pomalować proszkowo. Wszystkie ostre  
 krawędzie balustrady należy zfazować.

### SCHODY ORAZ PODEST STALOWY SKALA 1:20

### PODEST STALOWY SKALA 1:20



**WSPOPRNIK  
2x80x40x3  
co 1,25m**

#### ZESTAWIENIE STALI

NR	PROFIL	długość [m]	ciężar mb [kg/mb]	ilość [szt.]	całkowita masa [kg]
0	80x40x3	32,00	5,19	1	166.08
1	40x20x2	12,00	1,76	1	21.12
2	15x15x2	12,00	0,82	6	59.04
3	40x40x2	1,10	2,39	8	21.03
4	80x120x6	0,08	3,04	12	2.92
					270.19

**stal S235**



**KRAWt - ARCHITEKT**  
 ŁUKASZ KRAWIECKI  
 ul. KOŚCIELNA 8  
 14-260 LUBAWA

TEL:  
791-256-635

---

**BUDOWA BUDYNKU REMIZY**  
**dz. nr 388/6, 388/11, 40 OBRĘB SIEMYŚL**

INWESTOR : **GMINA SIEMYŚL**  
**UL. KOŁOBRZESKA 14, 78-123 SIEMYŚL**

BRANŻA : **KONSTRUKCYJNA** SKALA: **1:50**

TYTUŁ RYSUNKU: **SCHODY ORAZ PODEST STALOWY** RYS. NR. **K 17**

PROJEKTOWAŁ (A): mgr inż. arch. ŁUKASZ KRAWIECKI  
 upr. bud. nr WAM/0004/PWOK/12  
 upr. bud. nr WAM/0003/ZOOA/14

mgr inż. AGNIESZKA KOPROWSKA  
 upr. bud. nr WAM/0077/PWBKb/19

DATA: 02.2021

# ZESTAWIENIE STALI - PROFILOWEJ

## SKALA 1:20

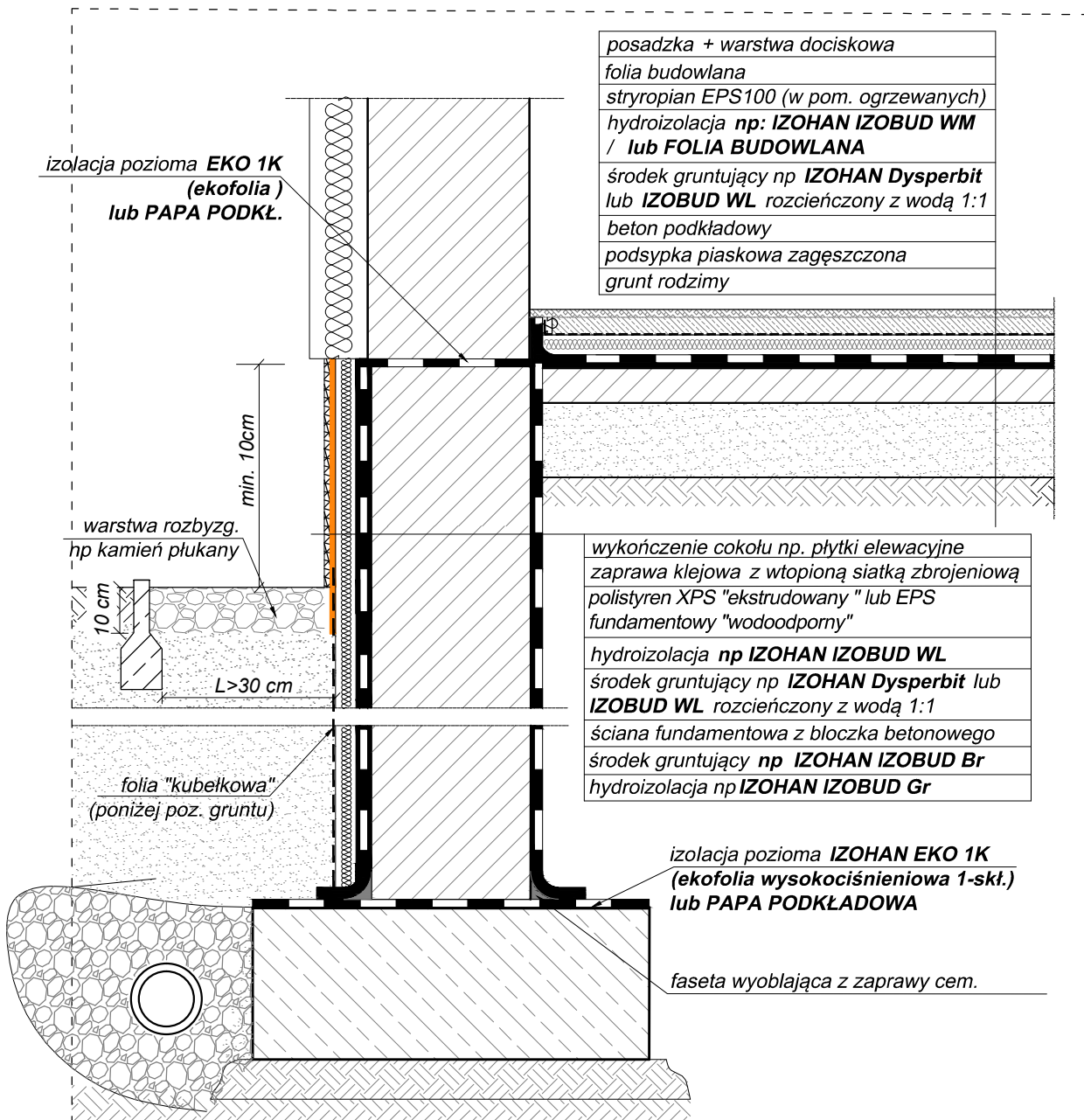
ZESTAWIENIE STALI GŁÓWNEJ								
l.p.	"Nazwa elementu"	"Ozn. na rys."	"Profil [mm/mm]"	"Długość elementu [mm]"	"Lic zba [szt.]"	Długość łączna [mb]	"Ciężar [kg], [kg/m]"	"Łączny ciężar [kg]"
1	SŁUPY, RYGLE IPE 270	S1	IPE 270	5405	2	10.810	36.1	390.24
2		S2	IPE 270	4405	2	8.810	36.1	318.04
3		R1	IPE 270	10297	2	20.5940	36.1	743.44
4		R2	IPE 270	13279	1	13.2790	36.1	479.37
5	SŁUPY / SŁUPKI RP 140x80x4	S3-5, K3-5	RP 140x80x4.0	40000	1	40.000	13.0	519.60
6	PŁATEW DACHOWA	PD	RP 140x80x4.0	225000	1	225.000	13.0	2922.75
7	KRATOWNICA, STĘŻENIA, ATTYKA	K-X, K3-5	RK 80x80x4.0	135000	1	135.000	9.2	1244.70
<b>STAL S235</b>						Razem [kg]	<b>6618.15</b>	
ZESTAWIENIE STALI DODATKOWEJ								
8	KĄTOWNIK L80x5		L80	12000.0000	8	96.00	6.17	592.32
9	ŚCIĄG DACHOWY Ø16		Ø16	12000.0000	5	60.00	1.59	95.40
10	BLACHY GR. 15mm					1	34.60	34.60
11	BLACHY GR. 12mm					1	40.00	40.00
12	BLACHY GR. 8mm					1	100.00	100.00
<b>STAL S235</b>						Razem [kg]	<b>862.32</b>	

stal S235

 <small>ul. KOŚCIELNA 8 14-260 LUBAWA</small>	<b>KRAWT - ARCHITEKT</b> ŁUKASZ KRAWIECKI		TEL: 791-256-635
	<b>BUDOWA BUDYNKU REMIZY</b> dz. nr 388/6, 388/11, 40 OBRĘB SIEMYŚL		
INWESTOR :	GMINA SIEMYŚL UL. KOŁOBRZESKA 14, 78-123 SIEMYŚL		
BRANŻA :	KONSTRUKCYJNA		SKALA:
TYTUŁ RYSUNKU:	<b>ZESTAWIENIE STALI</b>		1:50
PROJEKTOWAŁ (A):  mgr inż. arch. ŁUKASZ KRAWIECKI upr. bud. nr WAM/0004/PWOK/12 upr. bud. nr WAM/0003/ZOOA/14			RYS. NR. <div style="font-size: 48pt; font-weight: bold; text-align: center;">K</div> <hr/> <div style="font-size: 48pt; font-weight: bold; text-align: center;">18</div>
			DATA: 02.2021

# SZCZEGÓŁ IZOLACJA FUND.

## SKALA 1:10



**KRAWT - ARCHITEKT**

ŁUKASZ KRAWIECKI

TEL:  
791-256-635

ul. KOŚCIELNA 8  
14-260 LUBAWA

**BUDOWA BUDYNKU REMIZY**  
**dz. nr 388/6, 388/11, 40 OBRĘB SIEMYŚL**

INWESTOR : **GMINA SIEMYŚL**  
**UL. KOŁOBRZESKA 14, 78-123 SIEMYŚL**

BRANŻA : **KONSTRUKCYJNA**

SKALA:

TYTUŁ RYSUNKU: **SZCZEGÓŁ FUNDAMENTU**

1:50

PROJEKTOWAŁ (A):

RYS. NR.

mgr inż. arch. ŁUKASZ KRAWIECKI  
upr. bud. nr WAM/0004/PWOK/12  
upr. bud. nr WAM/0003/ZOOA/14

**K**

mgr inż. AGNIESZKA KOPROWSKA  
upr. bud. nr WAM/0077/PWBKb/19

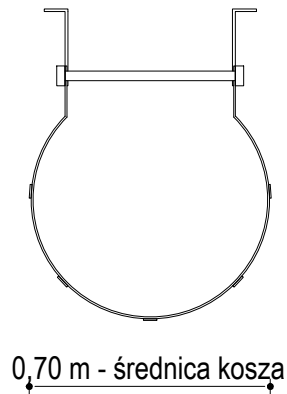
**19**

DATA:  
02.2021

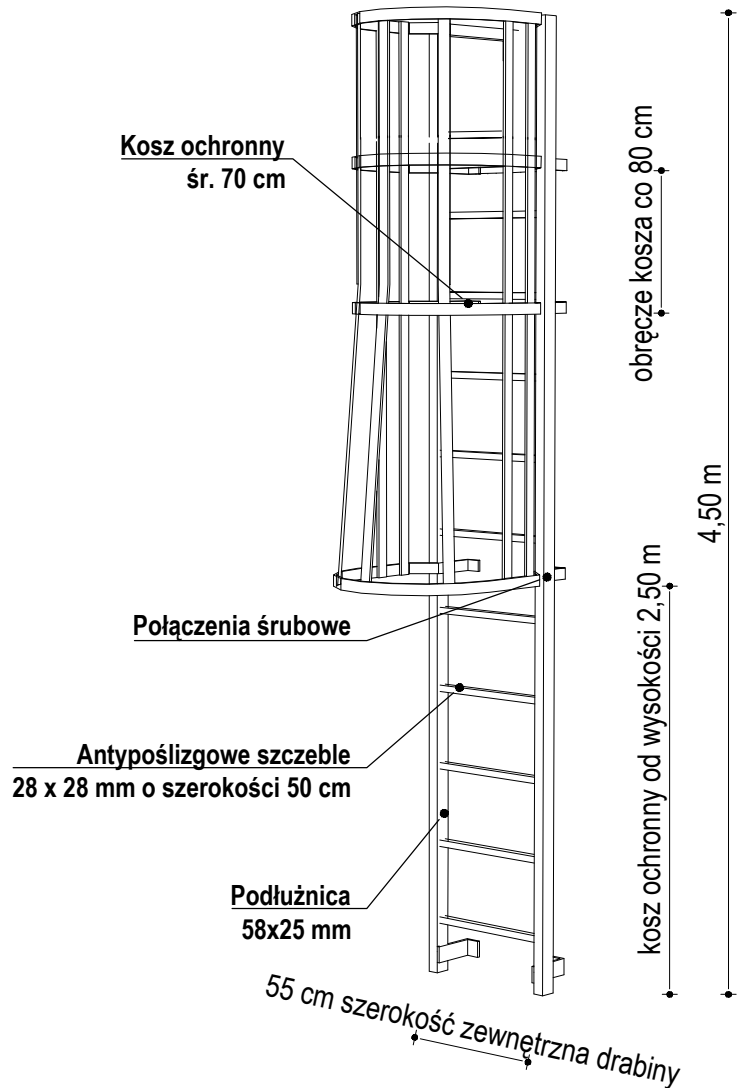


**SZCZEGÓŁ "F" DRABINY STALOWEJ  
Z KOSZEM OCHRONNYM W WIEŻY  
SKALA 1:25**

RZUT  
SKALA 1:25



WIDOK  
SKALA 1:25



 ul. KOŚCIELNA 8 14-260 LUBAWA	<b>KRAWT - ARCHITEKT</b> ŁUKASZ KRAWIECKI		TEL: 791-256-635
	<b>BUDOWA BUDYNKU REMIZY</b> dz. nr 388/6, 388/11, 40 OBRĘB SIEMYŚL		
INWESTOR :	GMINA SIEMYŚL UL. KOŁOBRZESKA 14, 78-123 SIEMYŚL		
BRANŻA :	KONSTRUKCYJNA	SKALA:	
TYTUŁ RYSUNKU:	<b>DRABINKA STALOWA</b>	1:50	
PROJEKTOWAŁ (A):	mgr inż. arch. ŁUKASZ KRAWIECKI upr. bud. nr WAM/0004/PWOK/12 upr. bud. nr WAM/0003/ZOOA/14		RYS. NR.
	mgr inż. AGNIESZKA KOPROWSKA upr. bud. nr WAM/0077/PWBKb/19		<b>K</b>  <b>20</b>
			DATA: 02.2021